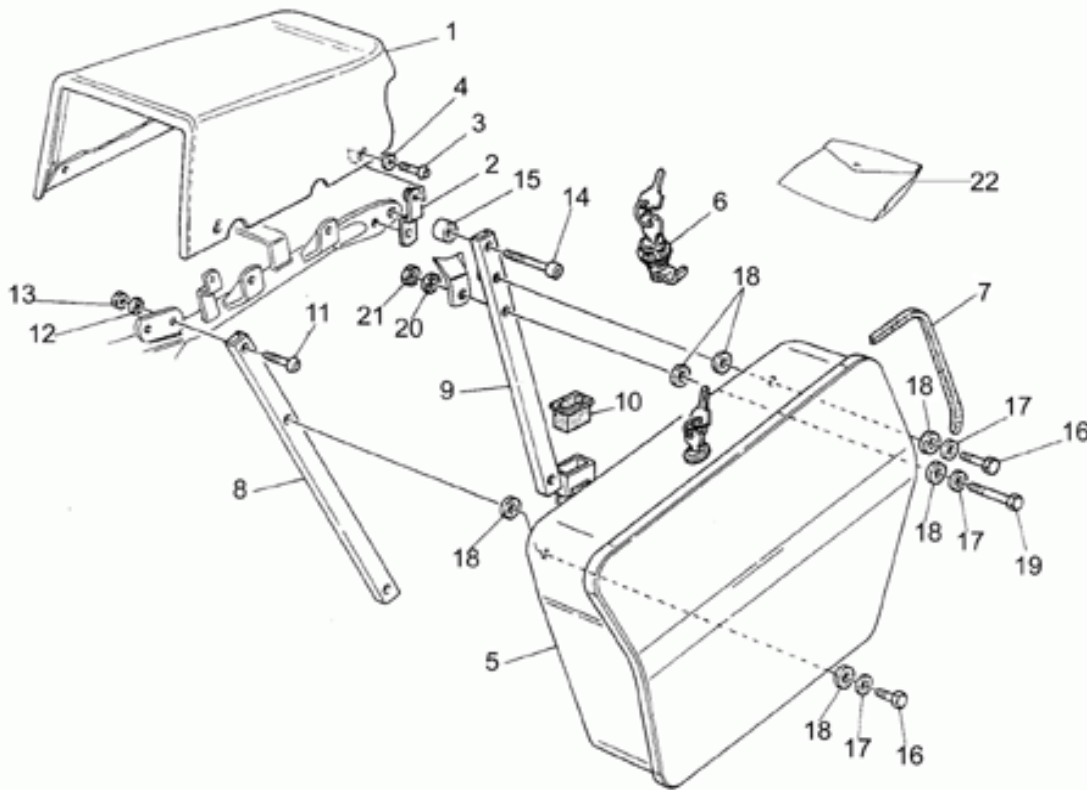


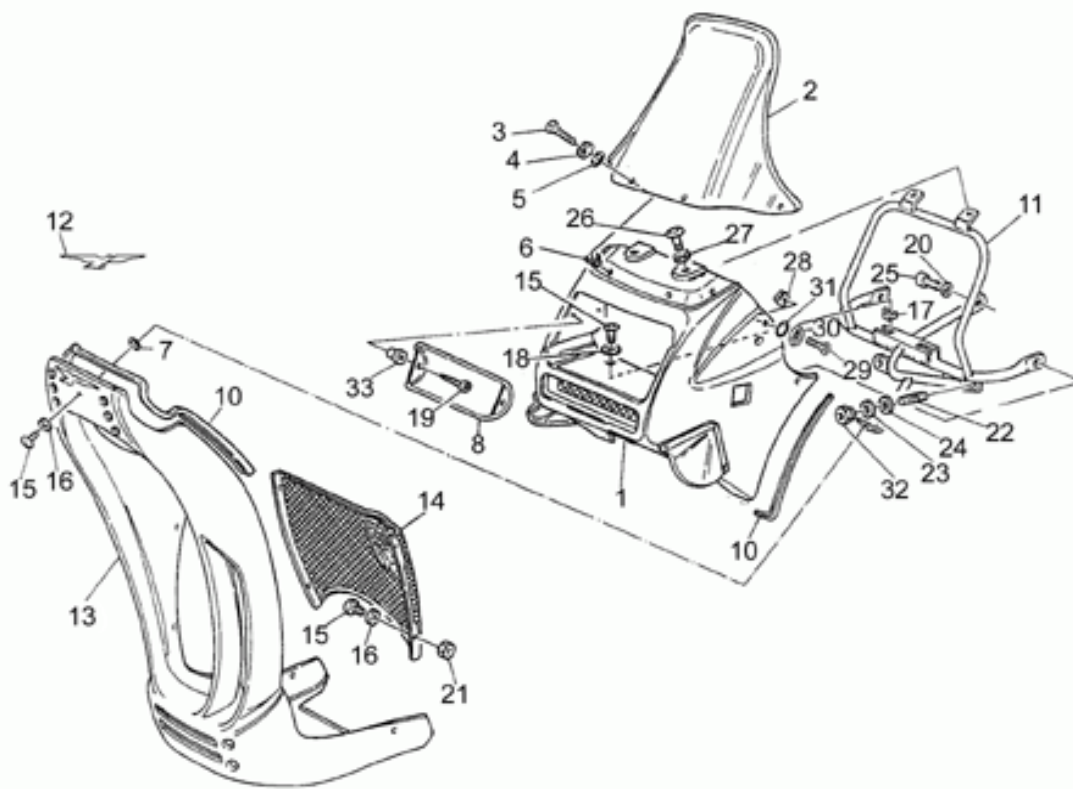
Tables

Table	Description
01	SIDE CASES
02	CARROSSERIE AV.
03	CARROSSERIE CENTRALE - SELLE
04	COUPLE CONIQUE
05	TABEAU DE BORD
06	FEU AV BLEU/AVERTISSEURS
07	FEU AV/KLAXON
08	FEU ARRIÈRE
09	FILTRE AIR
10	FOURCHE ARRIERE
11	CIRCUIT ELECTRIQUE
12	GUIDON - COMMANDES
13	GARDE-BOUE AV.
14	CARROSSERIE ARRIÈRE - GARDE-BOUE
15	KIT PARE-CHOCS AV.
16	BERCEAU-REPOSEPIEDS-BÉQUILLE
17	PINCE FREIN
18	MAÎT. CYL. FREIN AV
19	POMPE FREIN ARRIÈRE
20	ROUE AV<LX16499
21	ROUE AV LX16500>
22	ROUE ARRIÈRE
23	SUSPENSION AVANT
24	SUSPENSION AVANT/ARRIERE
25	CHASSIS
26	COFFRE POLICE ROMA
27	CIRCUIT ÉLECTRIQUE DIGIPLEX
28	ARBRE MOTEUR
29	ALIMENTATION
30	BOÎTE DE VITESSES
31	CARBURATEUR
32	CARTER MOTEUR
33	DISTRIBUTION
34	EMBAYAGE
35	ALLUMAGE BOSCH
36	ALLUMAGE DUCATI
37	GROUPE ECHAPPEMENT
38	DÉMARREUR
39	POMPE HUILE
40	CARTER DE BOITE VITESSES
41	TÊTE CYLINDRE

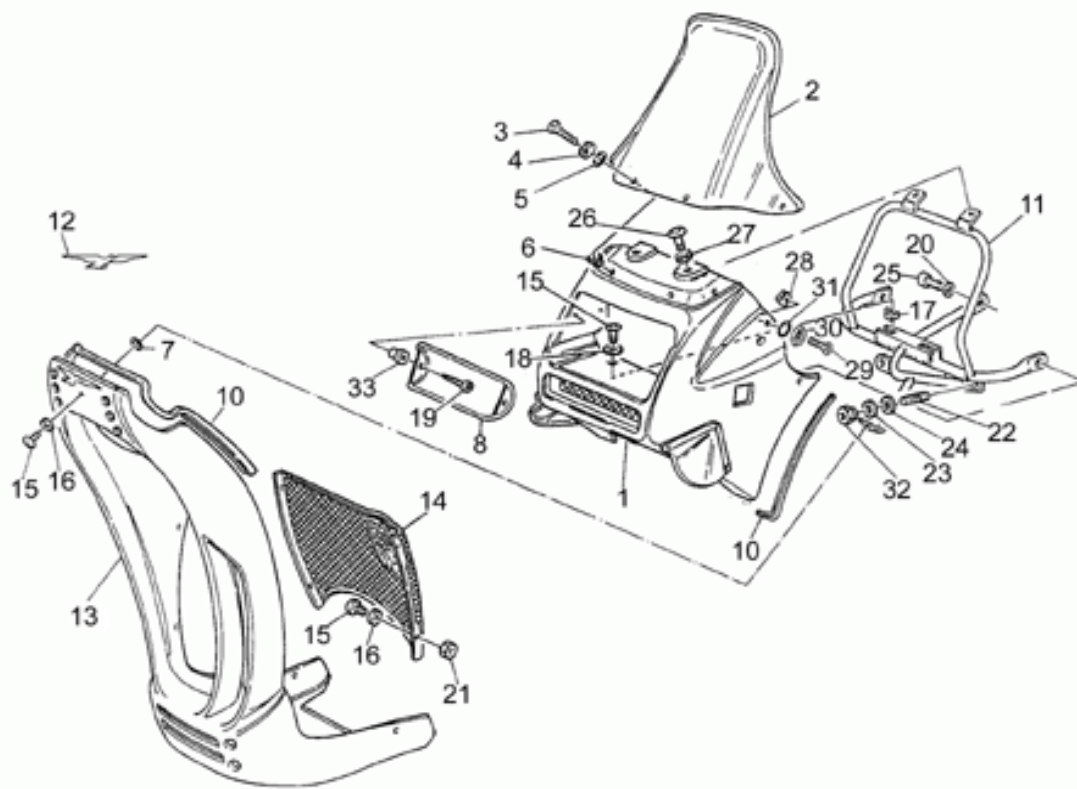




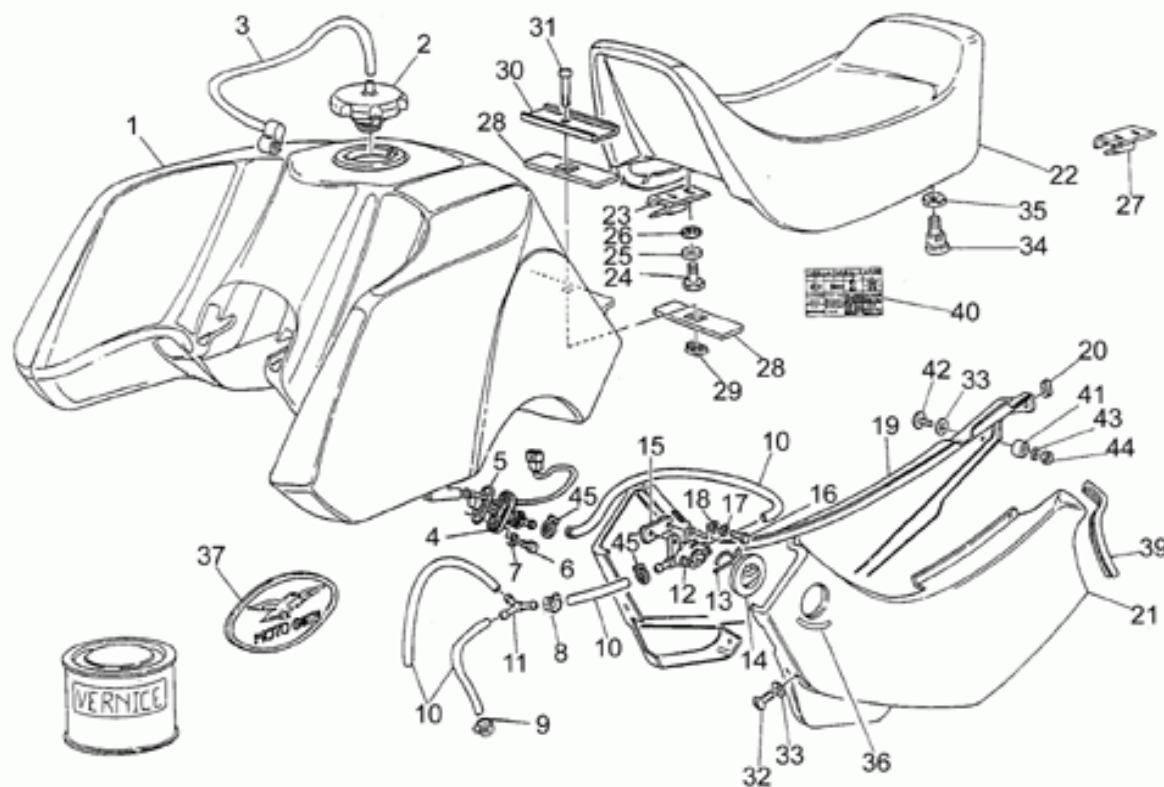
Ref.	Description	Year	I.M.	Country	Version	Code	Qty
1	Couvercle radio brut	-	-	-	-	31472635	1
2	Bride	-	-	-	p.c	31463935	2
3	Vis	-	-	-	m.w	98326016	4
4	Rondelle	-	-	-	-	29577860	4
5	Sacoche cpl.bleue	-	-	-	c.b	31485739	1
	Sacoche cpl.blanc./bande bleue	-	-	-	m.w	31485737	1
	Sacoche cpl.blanc./bande noire	-	-	-	m.w	31485738	1
	Sacoche cpl.blanche	-	-	-	m.w	31485736	1
	Sacoche cpl.bleu ciel/blanche	-	-	-	p.c	31485735	1
	Sacoche cpl.bleue	-	-	-	r.b	89000125	1
6	Serrure	-	-	-	-	31489935	1
7	Joint	-	-	-	-	31483935	1
8	Etrier AV	-	-	-	-	31485635	1
9	Etrier AR	-	-	-	-	31486035	1
10	Caoutchouc	-	-	-	-	28584845	1
11	Vis	-	-	-	-	98230830	1
12	Rondelle élastique	-	-	-	-	95021108	2
13	Ecrou	-	-	-	-	92602208	2
14	Vis	-	-	-	-	98610445	1
15	Entretoise	-	-	-	-	91180817	1
16	Vis M6X20	-	-	-	-	98054320	4
17	Rondelle 6,5x20x2	-	-	-	-	95100141	5
18	Caoutchouc	-	-	-	-	93110060	10
19	Vis	-	-	-	-	98054340	1
20	Rondelle évent.	-	-	-	-	95021106	1
21	Ecrou	-	-	-	-	92602206	1
22	Kit fermeture sécurité	-	-	-	T2	31439937	1



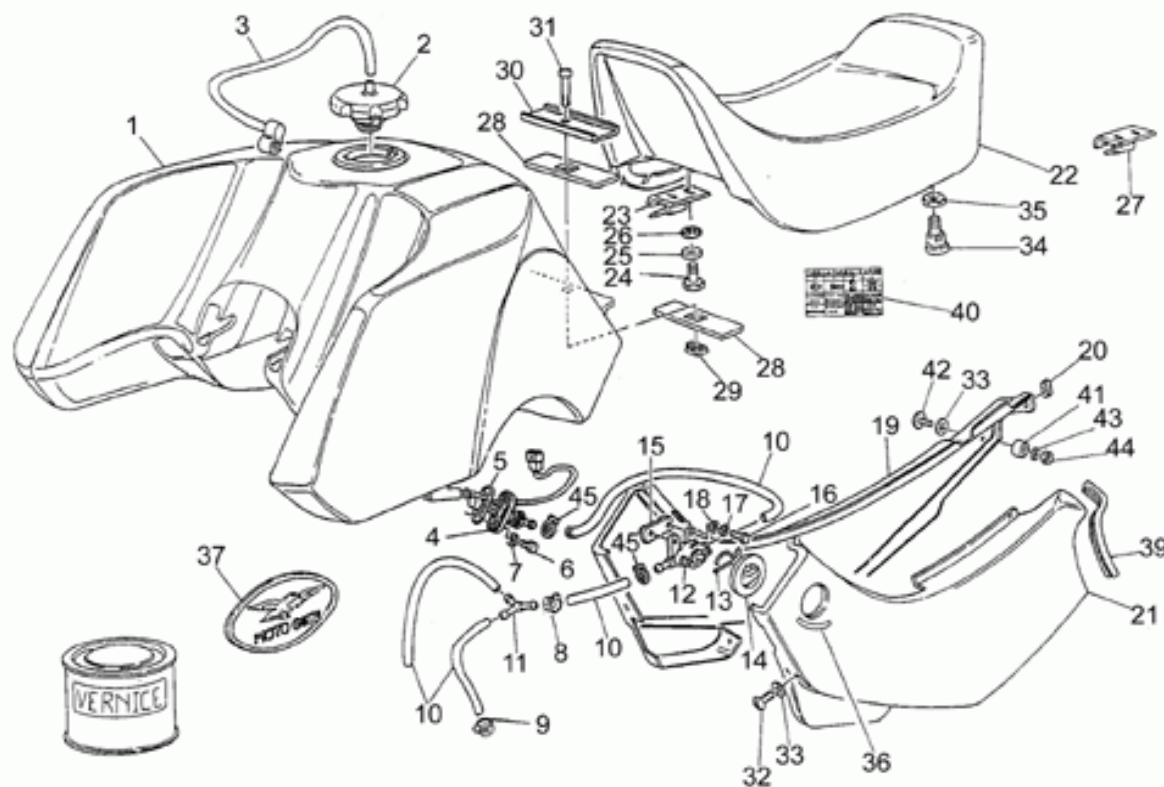
Ref.	Description	Year	I.M.	Country	Version	Code	Qty
1	Coupole	-	-	-	c.b	31575339	1
	Carénage brut	-	-	-	gr	315753351	1
	Coupole	-	-	-	m.w	31575336	1
	Coupole	-	-	-	p.c	31575335	1
	Coupole	-	-	-	r.b	89000012	1
2	Pare-brise	-	-	-	-	31577235	1
3	Vis taraud	-	-	-	-	99220316	2
4	Rondelle	-	-	-	-	14577850	2
5	Joint torique	-	-	-	-	90706035	2
6	Insert fileté	-	-	-	-	27576016	2
7	Caoutchouc	-	-	-	-	93110060	5
8	Grille	-	-	-	-	31728030	1
10	Joint blanc	-	-	-	-	008239310770	1
11	Support coupole	-	-	-	-	31578636	1
	Support coupole	-	-	-	D	31578636	1
12	Décalco "Aquila" blanche	-	-	-	-	28917570	1
	Décalco "Aquila" or	-	-	-	-	28917571	1
13	Butée carénage	-	-	-	c.b	31578539	1
	Butée carénage	-	-	-	m.w	31578536	1
	Butée carénage	-	-	-	r.b	89000010	1
	Butée carénage	-	-	-	T1 gr	315785351	1
	Butée carénage	-	-	-	T1 p.c	31578535	1
	Butée carénage	-	-	-	T2 gr	31578534	1
	Butée carénage	-	-	-	T2 p.c	89000368	1
14	Grille	-	-	-	-	31192530	1
15	Vis	-	-	-	-	98326014	13
16	Rondelle	-	-	-	-	66478610	9
17	Ecrou en cage	-	-	-	-	92660601	2
18	Rondelle 6,25X11X1	-	-	-	-	95100119	2
19	Vis taraud	-	-	-	-	99210319	2
20	Rondelle élastique	-	-	-	-	95021108	2
21	Ecrou	-	-	-	-	92602206	4
22	Vis sans tête	-	-	-	-	96451316	2
23	Rondelle évent.	-	-	-	-	95021106	2
24	Rondelle	-	-	-	-	95000206	2
25	Vis	-	-	-	-	98622416	2
26	Vis	-	-	-	-	98230619	4
27	Rondelle spéciale	-	-	-	-	61013800	4
28	Clip	-	-	-	-	92680060	4
29	Vis	-	-	-	-	98270621	2
30	Rondelle	-	-	-	-	18577850	2
31	Joint torique	-	-	-	-	45212400	2
32	Ecrou	-	-	-	-	92750061	2



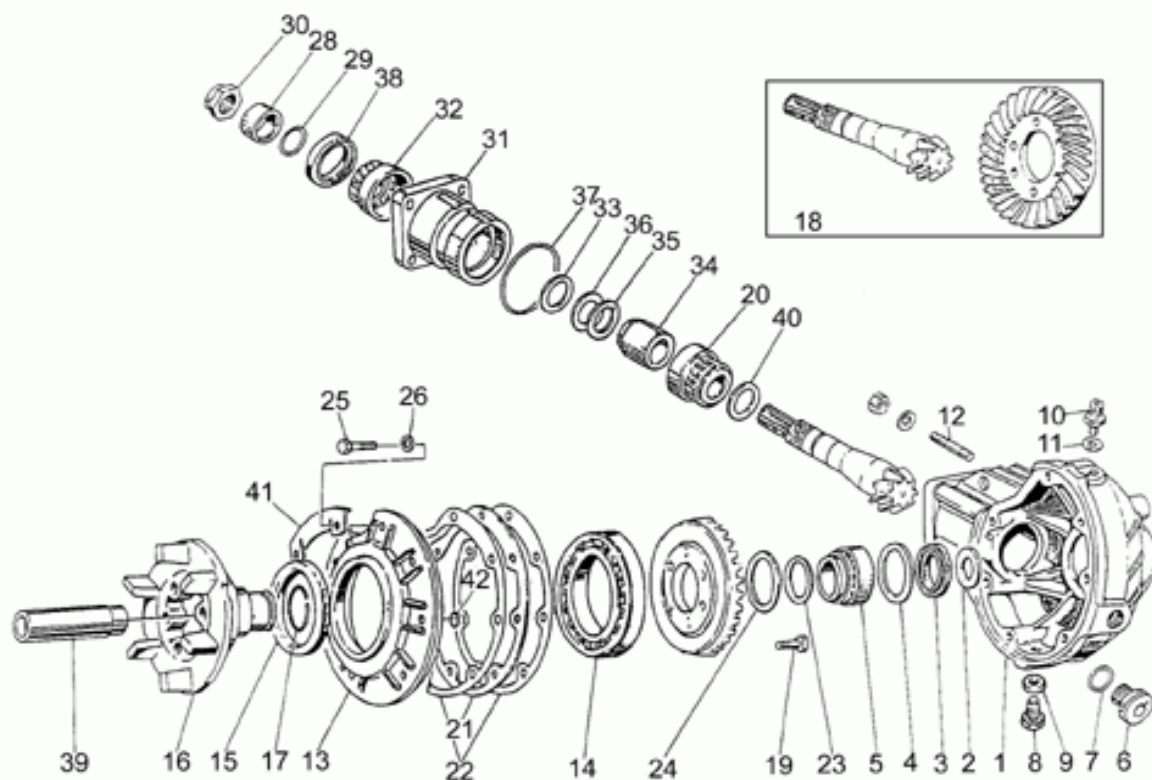
Ref.	Description	Year	I.M.	Country	Version	Code	Qty
33	Bloc	-	-	-	-	31922235	2



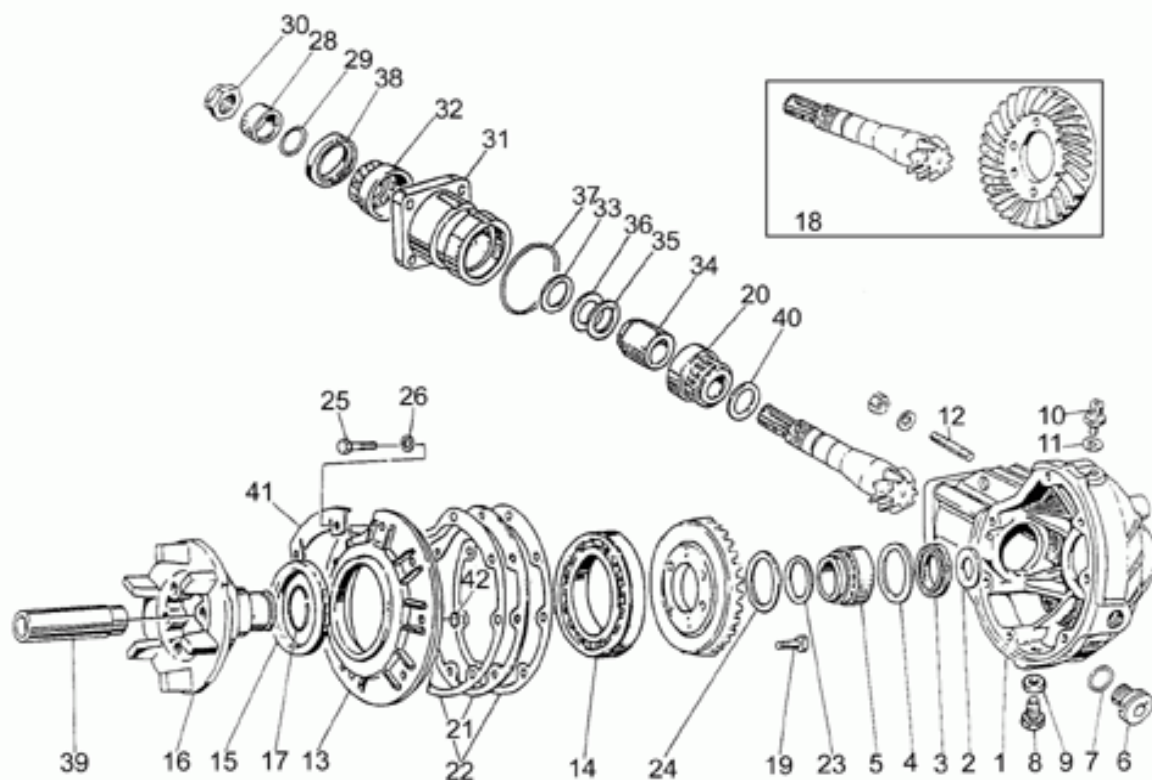
Ref.	Description	Year	I.M.	Country	Version	Code	Qty
1	Réservoir ess.bleu Carabinieri	-	-	-	c.b	31100239	1
	Réservoir brut	-	-	-	gr	311002301	1
	Réservoir carburant blanc	-	-	-	m.w	31100236	1
	Réservoir ess. blanc/bleu R.	-	-	-	m.w	31100237	1
	Réservoir ess. blanc/noir	-	-	-	m.w	31100238	1
	Réservoir ess. bleu ciel/blanc	-	-	-	p.c	31100235	1
	Réservoir ess. bleu Roma	-	-	-	r.b	89000001	1
2	Bouchon réservoir essence	-	-	-	-	66103915	1
3	Tuyau reniflard radiateur	-	-	-	-	66109715	1
4	Robinet essence	-	-	-	-	31105330	1
5	Joint	-	-	-	-	31105830	1
6	Vis M6X16	-	-	-	-	98622316	2
7	Rondelle spéciale	-	-	-	-	61013800	2
8	Collier	-	-	-	T1	29108550	3
	Collier	-	-	-	T2	28157950	3
9	Collier	-	-	-	-	28157950	2
10	Tuyau SAEJ30R76X121/4"	-	-	-	-	00823956060	1
11	Raccord 3 voies	-	-	-	-	31106630	1
12	Robinet essence	-	-	-	-	51105401	1
13	Ressort	-	-	-	-	51105900	1
14	Commande robinet	-	-	-	-	51105600	1
15	Plaque	-	-	-	T3	31101930	1
	Plaque	-	-	-	T4	31101930	1
16	Vis	-	-	-	-	98054216	2
17	Rondelle évent.	-	-	-	-	95021105	2
18	Rondelle	-	-	-	-	95000205	2
19	Flanc d. bleu Carabinieri	-	-	-	c.b	31476239	1
	Panneau latéral droit brut	-	-	-	gr	314762351	1
	Flanc d. blanc	-	-	-	m.w	31476236	1
	Flanc d. blanc/bleu R.	-	-	-	m.w	31476237	1
	Flanc d. blanc/noir	-	-	-	m.w	31476238	1
	Flanc d. bleu ciel/blanc	-	-	-	p.c	31476235	1
	Flanc d. bleu Roma	-	-	-	r.b	89000002	1
20	Caoutchouc	-	-	-	-	50740600	1
21	Flanc g. bleu Carabinieri	-	-	-	c.b	31476339	1
	Panneau latéral gauche brut	-	-	-	gr	314763351	1
	Flanc g. blanc	-	-	-	m.w	31476336	1
	Flanc g. blanc/bleu R.	-	-	-	m.w	31476337	1
	Flanc g. blanc/noir	-	-	-	m.w	31476338	1
	Flanc g. bleu ciel/blanc	-	-	-	p.c	31476335	1
	Flanc g. bleu R.	-	-	-	r.b	89000003	1
22	Selle monoplace	-	-	-	-	31460537	1
23	Charnière avant selle	-	-	-	-	28461300	1



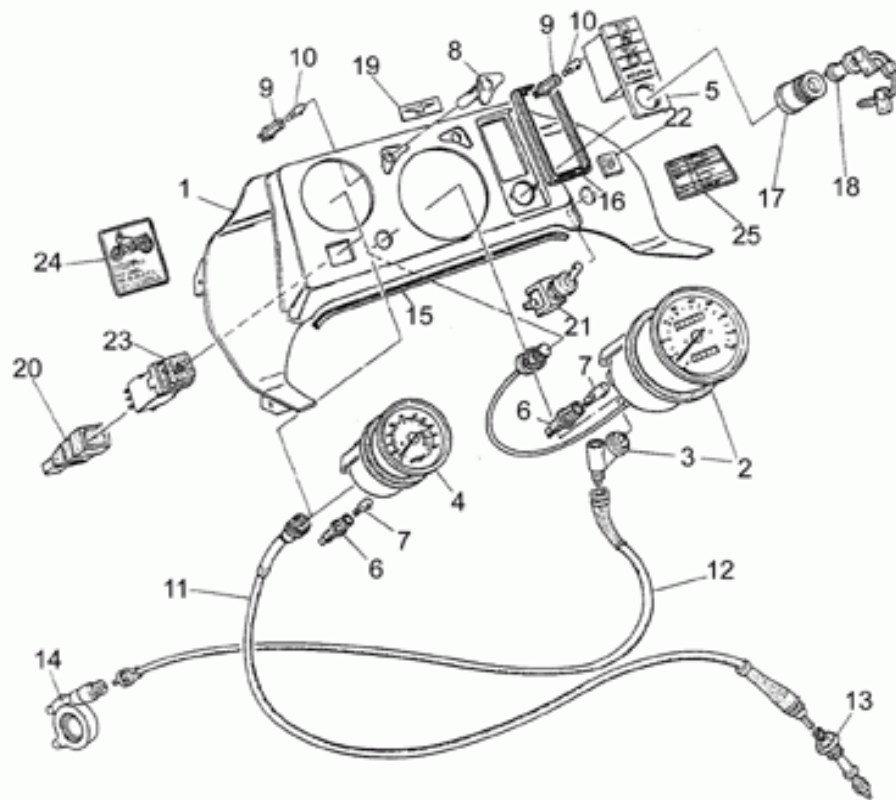
Ref.	Description	Year	I.M.	Country	Version	Code	Qty
24	Vis M6X16	-	-	-	-	98054316	4
25	Rondelle 6,5X17X1.5	-	-	-	-	95100139	4
26	Rondelle évent.	-	-	-	-	95021106	4
27	Charnière arrière selle	-	-	-	-	28461345	1
28	Caoutchouc	-	-	-	-	27103415	2
29	Ecrou en cage	-	-	-	-	92660801	1
30	Plaquette	-	-	-	-	27103515	1
31	Vis	-	-	-	-	98622430	1
32	Vis	-	-	-	-	98230616	4
33	Rondelle	-	-	-	-	66478610	6
34	Goujon	-	-	-	-	28103260	1
35	Ecrou	-	-	-	-	92602208	1
36	Décalco "On-Off"	-	-	-	-	51921400	1
37	Déc."MotoGuzzi"	-	-	-	-	31917330	2
39	Joint blanc	-	-	-	-	008239310770	1
40	Décalcomanie "schema fusibili"	-	-	-	-	31945435	1
41	Tampon	-	-	-	-	31103835	2
42	Vis	-	-	-	-	98326016	2
43	Rondelle	-	-	-	-	95100121	2
44	Ecrou autobloqu.	-	-	-	-	92630506	2
45	Collier	-	-	-	-	19609600	3



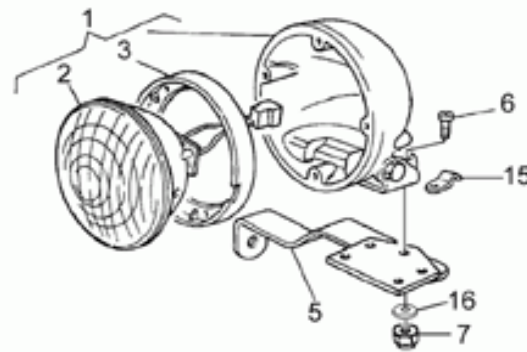
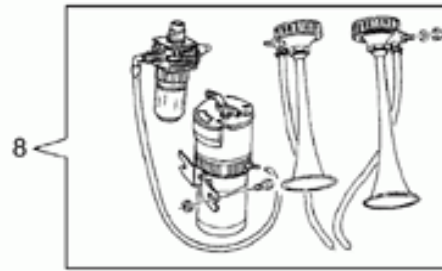
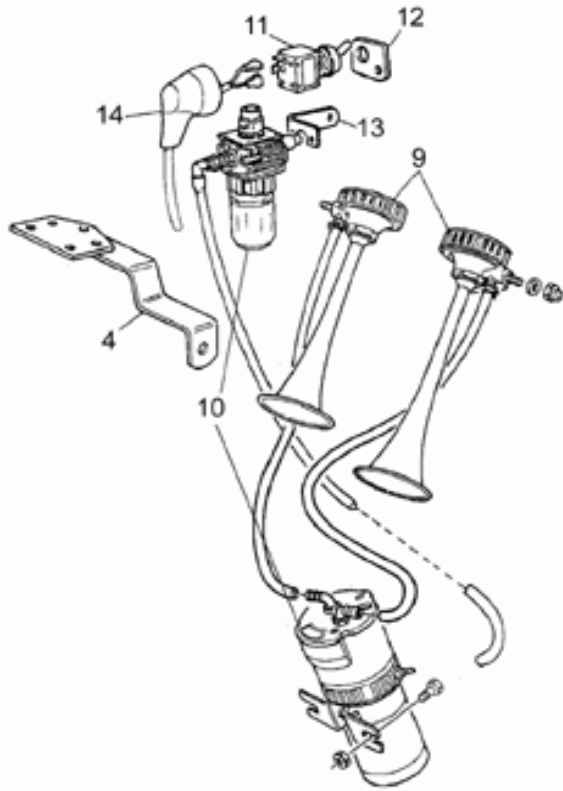
Ref.	Description	Year	I.M.	Country	Version	Code	Qty
1	Couvercle transmission	-	-	-	-	31350331	1
2	Rondelle d'appui	-	-	-	-	19351900	1
3	Bague d'étanchéité	-	-	-	-	90403547	1
4	Rondelle d'appui	-	-	-	-	19351100	1
5	Roulement à rouleaux 35x50x17	-	-	-	-	92252235	1
6	Bouchon alimentation huile	-	-	-	-	31351200	1
7	Joint torique 20,24x2,62	-	-	-	-	90706203	1
8	Bouchon vid.huile	-	-	-	-	31003766	1
9	Garniture	-	-	-	-	10528900	1
10	Bouchon purge	-	-	-	-	31206500	1
11	Garniture	-	-	-	-	10528900	1
12	Vis sans tête	-	-	-	-	96508055	4
13	Couvercle	-	-	-	-	27350410	1
14	Roulement à billes 70x110x13	-	-	-	-	92201070	1
15	Bague d'étanchéité 75x90x8	-	-	-	-	90407590	1
16	Pivot	-	-	-	-	19351401	1
17	Bague de butée	-	-	-	-	90353030	1
18	Couple conique Z8/31	-	-	-	-	20354621	1
19	Vis	-	-	-	-	19356320	6
20	Roulement roul.con.	-	-	-	-	92249223	1
21	Cale 0,8 mm	-	-	-	-	19355400	1
	Cale 0,9 mm	-	-	-	-	19355402	1
	Cale 1 mm	-	-	-	-	19355404	1
	Cale 1,1 mm	-	-	-	-	19355406	1
	Cale 1,2 mm	-	-	-	-	19355408	1
	Cale 1,3 mm	-	-	-	-	19355410	1
	Cale 1,4 mm	-	-	-	-	19355411	1
	Cale 1,5 mm	-	-	-	-	19355412	1
	Cale 1,6 mm	-	-	-	-	19355413	1
22	Joint	-	-	-	-	19350700	2
23	Rondelle éventail	-	-	-	-	19352300	1
24	Rondelle éventail	-	-	-	-	19353500	1
25	Vis	-	-	-	-	19357660	7
26	Rondelle élastique	-	-	-	-	61270300	7
28	Entretoise	-	-	-	-	19356801	1
29	Bague d'étanchéité 18,77X1,78	-	-	-	-	90706188	1
30	Ecrou	-	-	-	-	19356700	1
31	Habillage roulement	-	-	-	-	19352401	1
32	Roulement à rouleaux 20x47x14	-	-	-	-	92249220	1
33	Cale 1 mm	-	-	-	-	19355300	2
	Cale 1,1 mm	-	-	-	-	19355301	2
	Cale 1,2 mm	-	-	-	-	19355302	2



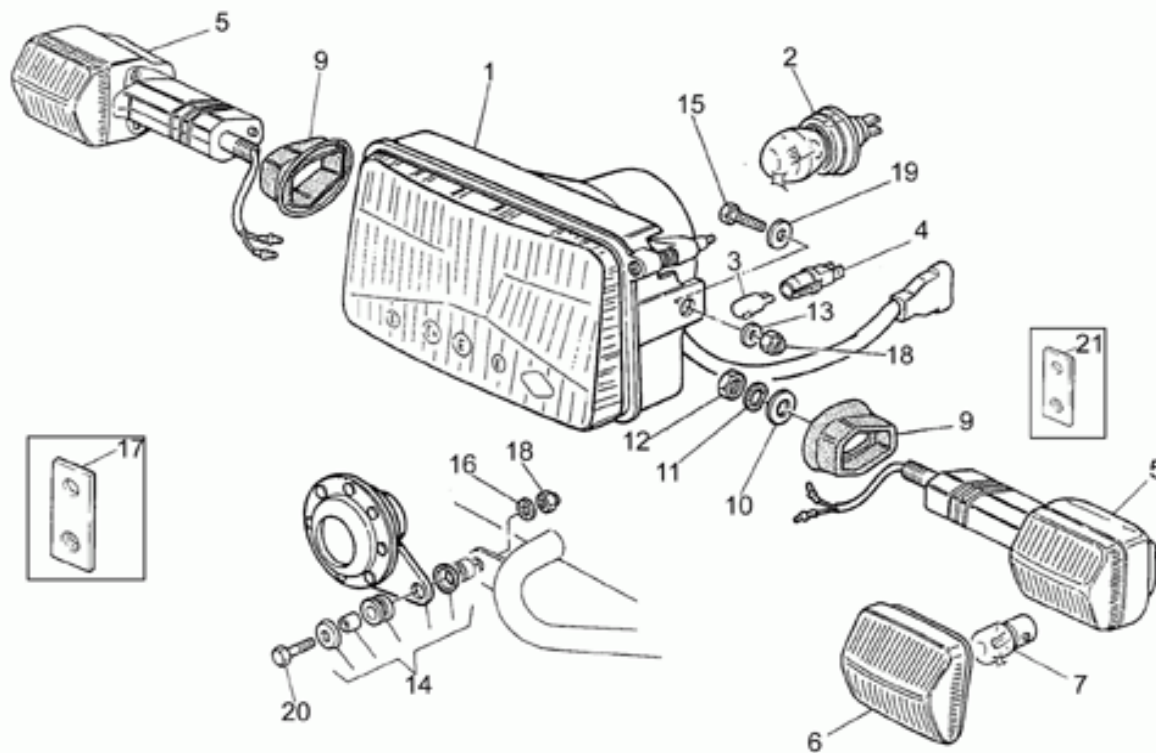
Ref.	Description	Year	I.M.	Country	Version	Code	Qty
33	Cale 1,3 mm	-	-	-	-	19355303	2
	Cale 1,4 mm	-	-	-	-	19355304	2
	Cale 1,5 mm	-	-	-	-	19355305	2
	Cale 1,6 mm	-	-	-	-	19355306	2
	Cale 1,7 mm	-	-	-	-	19355307	2
	Cale 1,8 mm	-	-	-	-	19355308	2
	Cale 1,9 mm	-	-	-	-	19355309	2
34	Entretoise	-	-	-	-	19355121	1
35	Rondelle ajustem. 0,1 mm	-	-	-	-	19355200	1
36	Rondelle ajustem. 0,15 mm	-	-	-	-	19355202	1
37	Bague d'étanchéité	-	-	-	-	90706552	1
38	Bague d'étanchéité	-	-	-	-	90403247	1
39	Entretoise	-	-	-	-	27634110	2
40	Cale 1 mm	-	-	-	-	19355320	1
	Cale 1,1 mm	-	-	-	-	19355321	1
	Cale 1,2 mm	-	-	-	-	19355322	1
	Cale 1,3 mm	-	-	-	-	19355323	1
	Cale 1,4 mm	-	-	-	-	19355324	1
	Cale 1,5 mm	-	-	-	-	19355325	1
	Cale 1,6 mm	-	-	-	-	19355326	1
	Cale 1,7 mm	-	-	-	-	19355327	1
	Cale 1,8 mm	-	-	-	-	19355328	1
	Cale 1,9 mm	-	-	-	-	19355329	1
41	Plaquette	-	-	-	-	27357411	1
42	Joint torique	-	-	-	-	90706076	2



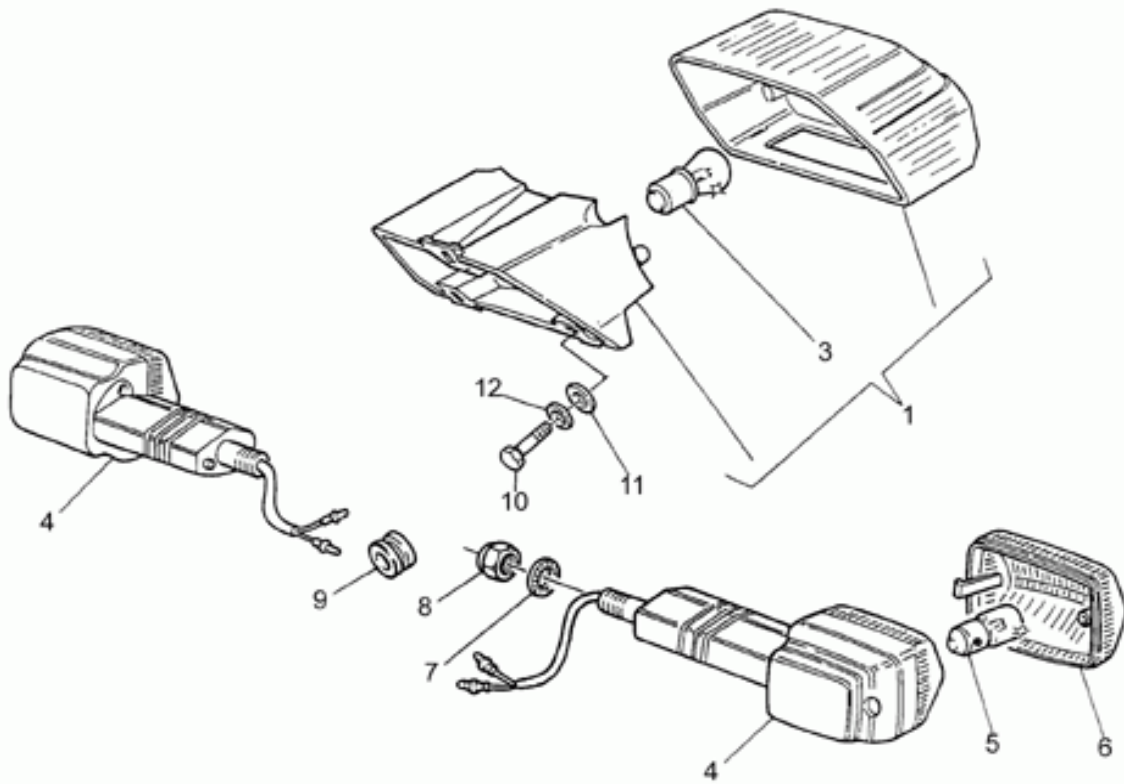
Ref.	Description	Year	I.M.	Country	Version	Code	Qty
1	Base support instruments	-	-	-	-	31501635	1
2	Compteur kilométrique	-	-	-	-	27761515	1
3	Renvoi 60j	-	-	-	-	23768310	1
4	Compte-tours	-	-	-	-	27767275	1
5	Boîtier témoins	-	-	-	-	31766930	1
6	Porte-ampoule	-	-	-	-	14768650	2
7	Lampe (ou Ampoule) 12v-3w	-	-	-	-	93450120	2
8	Porte-témoins clignotants	-	-	-	-	65758970	2
9	Porte-ampoule	-	-	-	-	19768580	7
10	Lampe (ou Ampoule) 12V-1,2W	-	-	-	-	93450140	7
11	Transmission compte-tours	-	-	-	-	27768185	1
12	Transmission tachymètre	-	-	-	-	27760410	1
13	Renvoi Z=14	-	-	-	-	14769200	1
14	Renvoi compteur km	-	-	-	-	39762501	1
15	Joint	-	-	-	-	00823931070	1
16	Joint	-	-	-	-	31501730	1
17	Commutateur	-	-	-	-	31735330	1
18	Bloc démarreur	-	-	-	-	31735630	1
19	Décalco "Aquila"	-	-	-	-	31922530	1
20	Protection caoutch.	-	-	-	-	35755780	1
21	Strobo lights switch	-	-	-	-	31745735	1
22	Décalco "Luci"	-	-	-	-	31917535	1
23	Turn indicator switch	-	-	-	-	28745761	1
24	Décalco pression pneus	-	-	-	-	31926035	1
25	Décalco ravitaillements	-	-	-	-	31923935	1



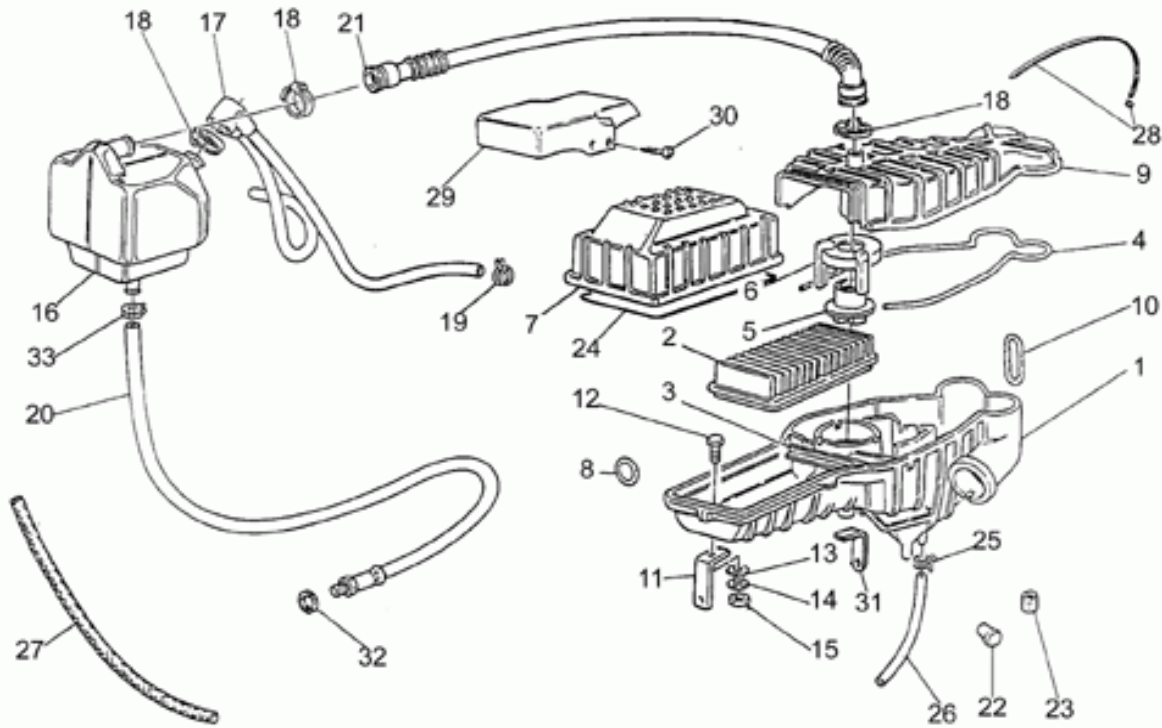
Ref.	Description	Year	I.M.	Country	Version	Code	Qty
1	Feu halogène cpl.bleu	-	-	-	S-T1	31743340	2
	Feu halogène cpl.rouge	-	-	-	S-T2	31743341	2
	feu strobo bleu	-	-	-	S-T2	03743380	2
	Feu halogène cpl.bleu CPU	-	-	-	V	31743335	2
2	Feu suppl.halogène bleu CPU	-	-	-	-	23743392	2
3	Cadre phare	-	-	-	-	23742890	2
4	Plaque support	-	-	-	S	31743537	1
	Plaque support d.	-	-	-	V	31743535	1
5	Plaque support	-	-	-	S	31743537	1
	Plaque support g.	-	-	-	V	31743635	1
6	Vis	-	-	-	-	98290516	2
	Vis	-	-	-	-	98290513	4
7	Ecrou M6x1	-	-	-	S	92630206	2
	Ecrou	-	-	-	V	92630105	6
8	Groupe avertisseurs	-	-	-	-	31746035	1
9	Avertisseurs avec tube	-	-	-	-	31743735	1
10	Compresseur électrique	-	-	-	-	31746036	1
11	interrupteur feux	-	-	-	-	31745735	1
12	Support interrupteur	-	-	-	-	31433835	1
13	Plaquette	-	-	-	-	31744035	1
14	Capuchon	-	-	-	-	23707100	1
15	Cavalier	-	-	-	-	93301315	1
16	Rondelle	-	-	-	S	95100120	2



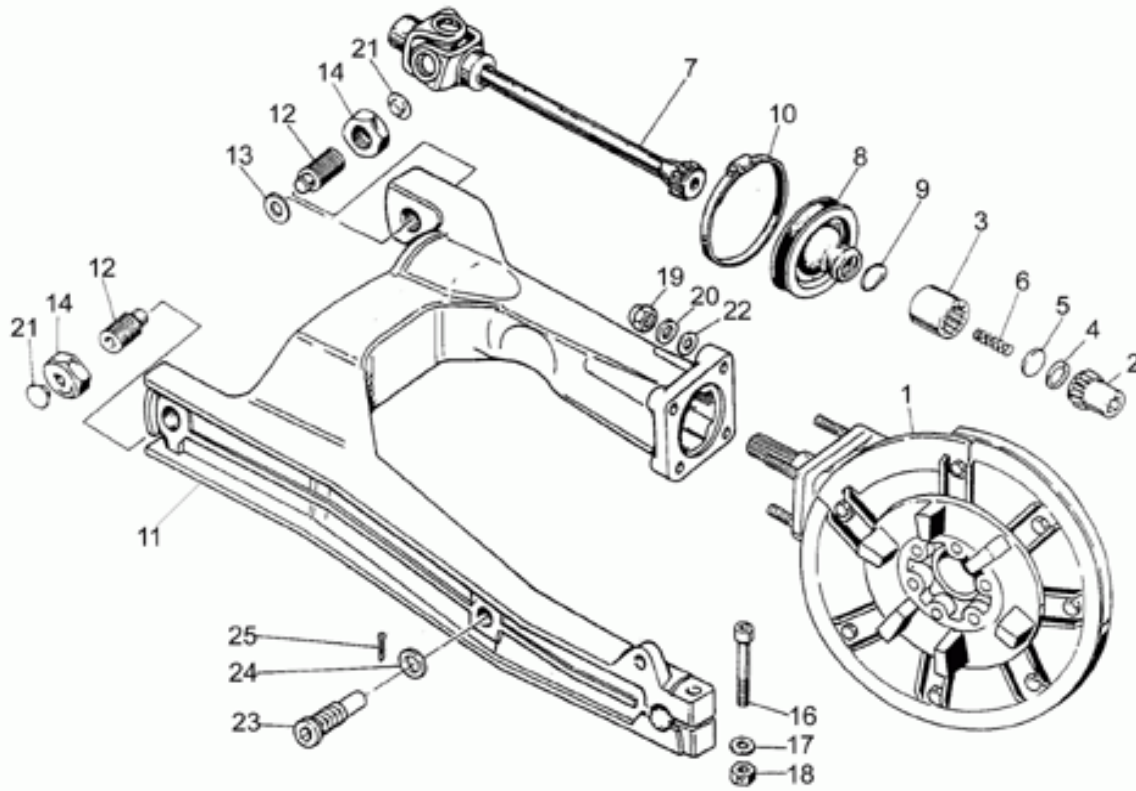
Ref.	Description	Year	I.M.	Country	Version	Code	Qty
1	Feu avant	-	-	-	-	27740515	1
2	Lampe (ou Ampoule) 12V 45/40W	-	-	-	-	93450231	1
3	Lampe (ou Ampoule) 12V-5W	-	-	-	-	93450105	1
4	Porte-ampoule	-	-	-	-	14768650	1
5	clignotant	-	-	-	-	31750630	2
6	Glace clignotant	-	-	-	-	31753730	2
7	Lampe (ou Ampoule) 12V-10W	-	-	-	-	93450127	2
9	Support clignotant	-	-	-	-	31753230	2
10	Rondelle	-	-	-	-	95007210	2
11	Rondelle évent.	-	-	-	-	95021110	2
12	Ecrou	-	-	-	-	92602411	2
13	Rondelle	-	-	-	-	95100121	2
14	Klaxon	-	-	-	1A	27743715	1
	Klaxon	-	-	-	2A	30743700	1
15	Vis M6X22	-	-	-	-	98054322	3
16	Rondelle	-	-	-	-	95000206	1
17	Plaquette	-	-	-	1A	31576135	1
18	Ecrou M6x1	-	-	-	-	92630106	3
19	Rondelle 6,5x20x2	-	-	-	-	95100141	2
20	Vis	-	-	-	-	98054340	1
21	Plaquette	-	-	-	2A	31756937	1



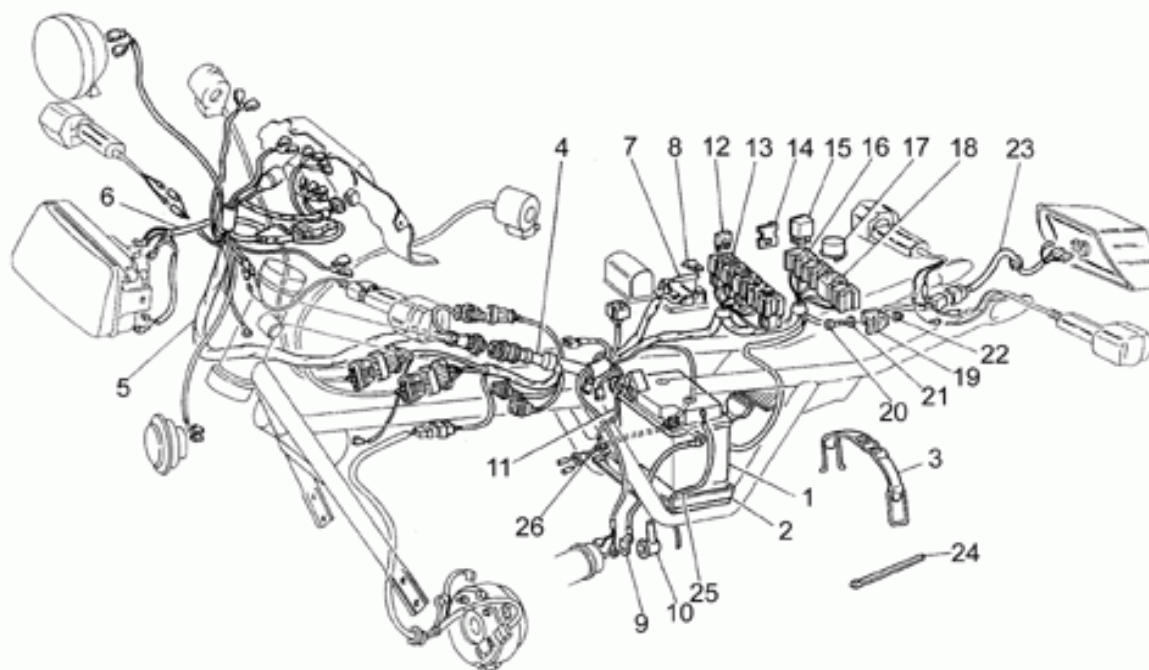
Ref.	Description	Year	I.M.	Country	Version	Code	Qty
1	Feu arrière	-	-	-	-	66740915	1
3	Lampe (ou Ampoule) 12V/5-21W	-	-	-	-	93450224	1
4	clignotant	-	-	-	-	31750630	2
5	Lampe (ou Ampoule) 12V-10W	-	-	-	-	93450127	2
6	Glace clignotant	-	-	-	-	31753730	2
7	Rondelle évent.	-	-	-	-	95021110	2
8	Ecrou	-	-	-	-	92602411	2
9	Caoutchouc	-	-	-	-	91551062	1
10	Vis M6X22	-	-	-	-	98054322	3
11	Rondelle	-	-	-	-	95100118	3
12	Rondelle spéciale	-	-	-	-	61013800	3



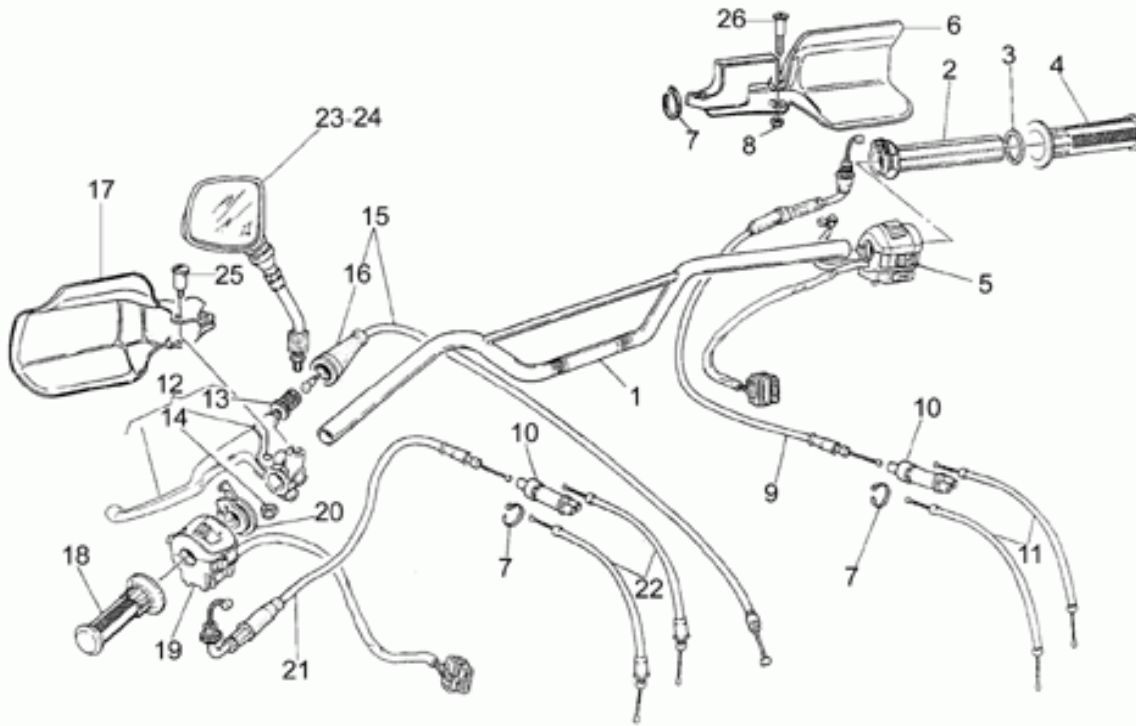
Ref.	Description	Year	I.M.	Country	Version	Code	Qty
1	Part.inf.cais.filtre	-	-	-	-	19114060	1
2	Filtre air	-	-	-	-	28113650	1
3	Etrier	-	-	-	-	19112960	1
4	Joint	-	-	-	-	19113960	1
5	Protection	-	-	-	-	19111060	1
6	Couvercle	-	-	-	-	19111160	1
7	Couvercle filtre	-	-	-	-	19113760	1
8	Ressort court	-	-	-	-	31110715	3
9	Part.sup.cais.filtre	-	-	-	-	19113460	1
10	Ressort long	-	-	-	-	31110815	3
11	Support filtre	-	-	-	-	31114165	1
12	Vis	-	-	-	-	98054214	1
13	Rondelle évent.	-	-	-	-	95021105	1
14	Rondelle	-	-	-	-	95000205	1
15	Ecrou	-	-	-	-	92630105	1
16	Corp	-	-	-	-	27153460	1
17	Reniflard	-	-	-	-	23159671	1
18	Collier	-	-	-	-	93305018	3
19	Collier	-	-	-	-	61108400	2
20	Reniflard	-	-	-	-	27159360	1
21	Tuyau	-	-	-	-	27157420	1
22	Caoutchouc de ferm.	-	-	-	-	19433000	1
23	Caoutchouc	-	-	-	-	14423800	1
24	Joint	-	-	-	-	27113985	1
25	Collier	-	-	-	-	61108500	1
26	Tuyau reniflard radiateur	-	-	-	-	00823942090	1
27	Gaine thermique	-	-	-	-	00823923140	1
28	Collier	-	-	-	-	27609685	1
29	Coiffe	-	-	-	-	31111265	1
30	Vis taraud	-	-	-	-	99200413	3
31	Equerre	-	-	-	-	31112965	1
32	Joint	-	-	-	-	90714082	1
33	Collier	-	-	-	-	19609600	1



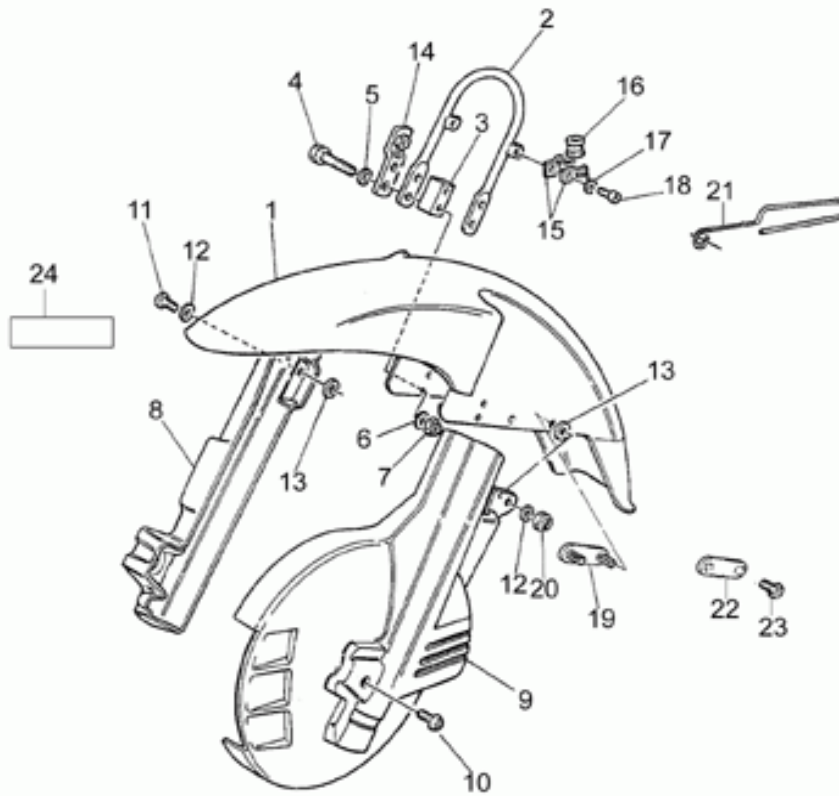
Ref.	Description	Year	I.M.	Country	Version	Code	Qty
1	Carter de transmission	-	-	-	-	31350231	1
2	Manchon	-	-	-	-	19327701	1
3	Manchon	-	-	-	-	19328801	1
4	Bague seeger	-	-	-	-	90272023	1
5	Disque	-	-	-	-	19327601	1
6	Ressort	-	-	-	-	94321099	1
7	Joint	-	-	-	-	23328081	1
8	Collier de protection	-	-	-	-	23548080	1
9	Ressort	-	-	-	-	23548180	1
10	Collier	-	-	-	-	93305074	1
11	Fourche arriere	-	-	-	-	31540231	1
12	Pivot	-	-	-	-	19547000	2
13	Cale	-	-	-	-	35214300	1
14	Ecrou	-	-	-	-	14547800	2
16	Vis	-	-	-	-	98620545	1
17	Rondelle 10,2x18x2	-	-	-	-	95004210	1
18	Ecrou	-	-	-	-	92602210	1
19	Ecrou borgne	-	-	-	-	92781082	4
20	Rondelle	-	-	-	-	14615901	4
21	Bouchon	-	-	-	-	93180105	2
22	Rondelle	-	-	-	-	95007208	4
23	Pivot	-	-	-	-	31544160	1
24	Rondelle	-	-	-	-	95100523	1
25	Goupille	-	-	-	-	95500222	1



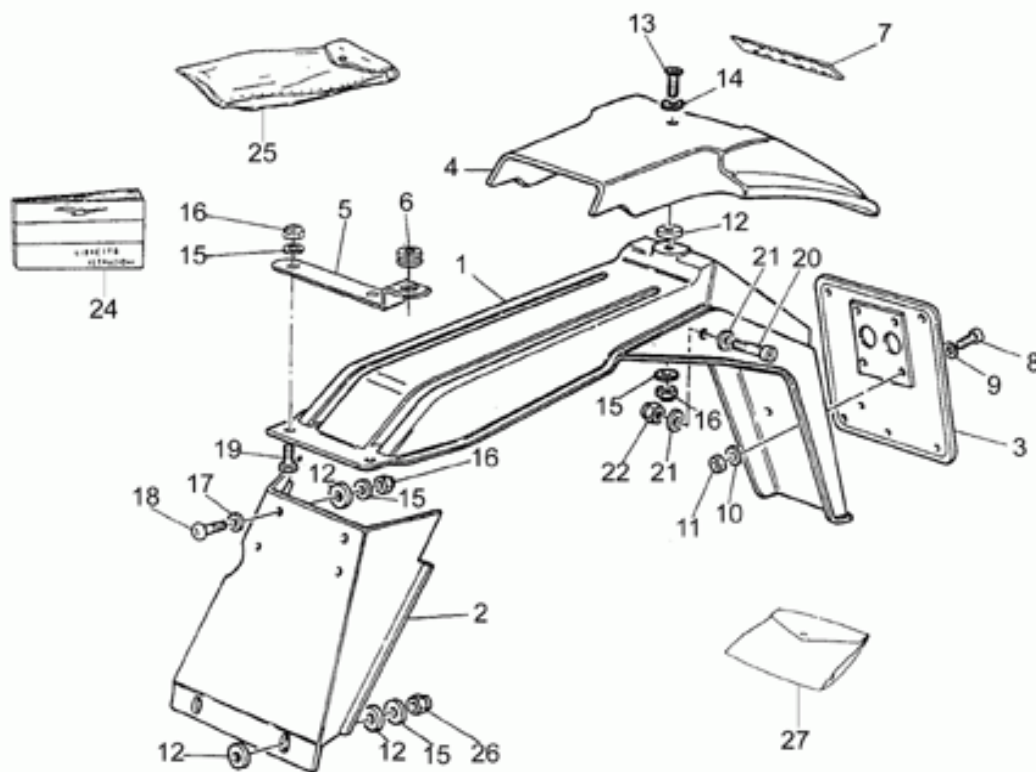
Ref.	Description	Year	I.M.	Country	Version	Code	Qty
1	Batterie VARTA 530.30 12V-30A	-	-	-	-	28704545	1
2	Boîtier batterie	-	-	-	-	28707050	1
3	Plaque	-	-	-	-	27704815	1
4	Circuit électrique Bosch	-	-	-	T1	31747136	1
	Circuit électrique Ducati	-	-	-	T1	31747137	1
	Circuit électrique	-	-	-	T2	31747138	1
5	Câblage feu AV	-	-	-	S	31747237	1
	Câblage feu AV	-	-	-	T2	31747239	1
	Câblage feu AV	-	-	-	V	31747236	1
6	Câblage feu AV	-	-	-	S	28747449	1
	Câblage feu AV	-	-	-	V	14747455	1
7	Résistance	-	-	-	-	28727200	1
8	Cavalier	-	-	-	-	93301175	1
9	Cablage	-	-	-	-	19748000	1
10	Capuchon	-	-	-	-	19707100	1
11	Câblage masse-batterie	-	-	-	-	28747960	1
12	Fusible 15A	-	-	-	-	28742560	4
13	Boîte à fusibles	-	-	-	-	30732200	4
14	Bride droite	-	-	-	-	30477101	2
15	Relais Siemens A302/B1008	-	-	-	-	30732560	3
16	Support relais	-	-	-	-	30732400	3
17	Clignotement	-	-	-	-	17750520	2
18	Support	-	-	-	-	30756100	2
19	Plaque g.	-	-	-	-	30477200	2
20	Vis	-	-	-	-	98622310	4
21	Rondelle spéciale	-	-	-	-	61013800	4
22	Ecrou M6x1	-	-	-	-	92630206	4
23	Câblage feu AR	-	-	-	-	31747330	1
24	Collier	-	-	-	-	14609650	1
	Collier	-	-	-	-	61609630	1
25	Tuyau reniflard radiateur	-	-	-	-	00823946060	1
26	Capuchon	-	-	-	-	12717600	1



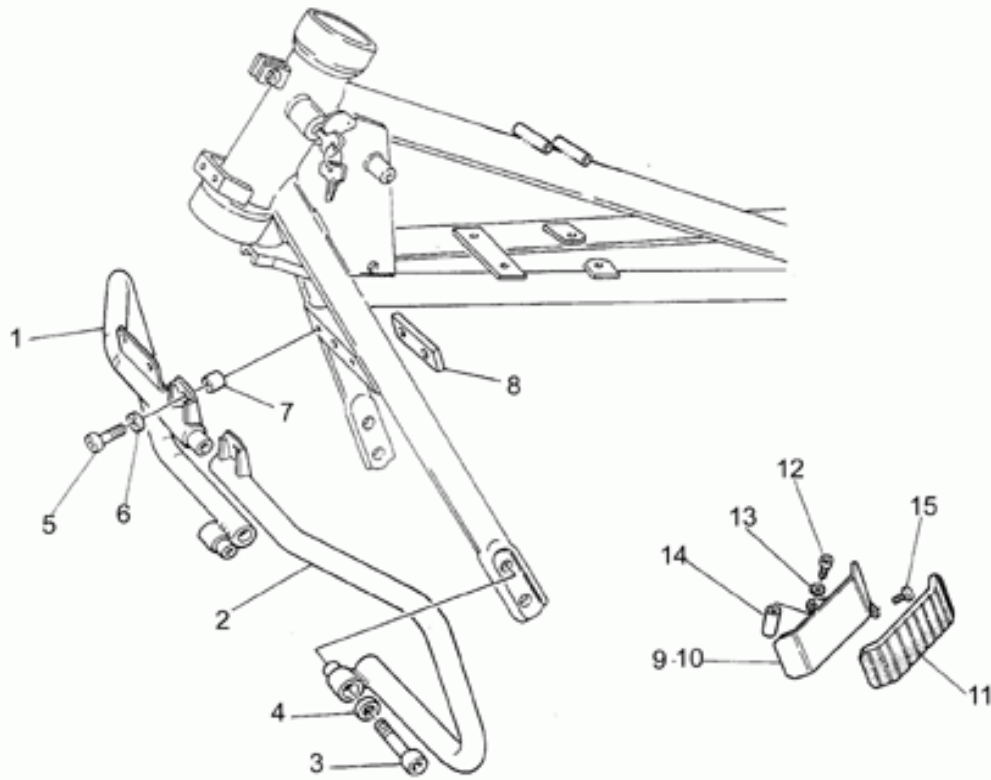
Ref.	Description	Year	I.M.	Country	Version	Code	Qty
1	Guidon	-	-	-	-	31600335	1
2	Tuyau gaz sans manette	-	-	-	-	30603800	1
3	Rondelle nylon	-	-	-	-	30606900	1
4	Poignée dr.	-	-	-	-	19603515	1
5	Déviateur feux dte	-	-	-	-	30738860	1
6	Prot.mains d.	-	-	-	c.b	31592939	1
	Prot.mains d.	-	-	-	m.w	31592937	1
	Prot.mains d.	-	-	-	p.c	31592935	1
	Prot.mains d.	-	-	-	r.b	89000009	1
7	Collier	-	-	-	-	14609650	3
8	Ecrou M6x1	-	-	-	-	92630106	1
9	Câble gaz	-	-	-	-	31117565	1
10	Dedoublereur	-	-	-	-	30607910	2
11	Câble gaz	-	-	-	T5	27117775	2
	Câble gaz	-	-	-	T6	31117715	2
12	Levier embrayage complet	-	-	-	-	30605560	1
13	Réglage	-	-	-	-	30602500	1
14	Ecrou	-	-	-	-	92602206	1
15	Câble embrayage	-	-	-	-	31093035	1
16	Soufflet	-	-	-	-	23093870	1
17	Prot.mains g.	-	-	-	c.b	31593039	1
	Prot.mains g.	-	-	-	m.w	31593037	1
	Prot.mains g.	-	-	-	p.c	31593036	1
	Prot.mains g.	-	-	-	r.b	89000008	1
18	Poignée gc.	-	-	-	-	19603015	1
19	Déviateur feux gche	-	-	-	-	30738060	1
20	Commande starter	-	-	-	-	30135200	1
21	Câble starter	-	-	-	-	31132865	1
22	Câble starter	-	-	-	-	27133515	2
23	Miroir rétroviseur gche	-	-	-	-	30769430	1
24	Miroir rétroviseur dte	-	-	-	-	30769830	1
25	Axe de fixation g.	-	-	-	T4	31594236	1
26	Axe de fixation d.	-	-	-	T4	31594136	1



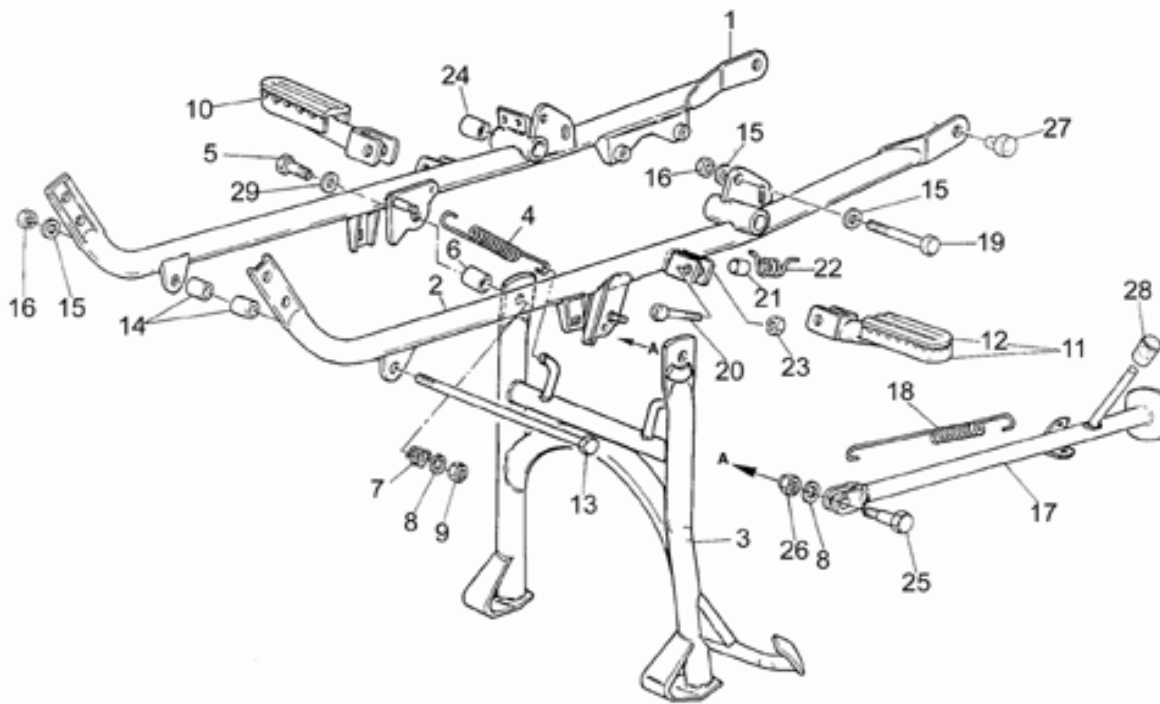
Ref.	Description	Year	I.M.	Country	Version	Code	Qty
1	Garde-boue AV	-	-	-	c.b	31434339	1
	Garde-boue AV	-	-	-	m.w	31434336	1
	Garde-boue AV	-	-	-	r.b	89000005	1
	Garde-boue AV	-	-	-	T1 gr	274343757	1
	Garde-boue AV	-	-	-	T1 p.c	31434335	1
	Garde-boue AV	-	-	-	T2 gr	304344101	1
	Garde-boue AV	-	-	-	T2 p.c	31434334	1
2	Cavalier nero	-	-	-	-	31436637	1
	Cavalier	-	-	-	gr	31436636	1
	Cavalier	-	-	-	p.c	31436635	1
3	Entretoise nero	-	-	-	-	31466837	2
	Entretoise	-	-	-	m.w	27436875	2
	Entretoise	-	-	-	p.c	31436835	2
4	Vis	-	-	-	T1	98052350	4
	Vis	-	-	-	T2	98610345	4
5	Rondelle	-	-	-	T1	95000206	4
	Rondelle	-	-	-	T2	95001206	6
6	Rondelle	-	-	-	T1	95100121	6
	Rondelle	-	-	-	T2	95001206	6
7	Ecrou M6x1	-	-	-	-	92630106	4
8	Protect.dte	-	-	-	c.b	31584539	1
	Protect.dte	-	-	-	m.w	31584530	1
	Protect.dte	-	-	-	p.c	31584535	1
	Protect.dte	-	-	-	r.b	89000006	1
9	Protection disque AV	-	-	-	c.b	31584439	1
	Protection disque AV	-	-	-	m.w	31584436	1
	Protection disque AV	-	-	-	p.c	31584435	1
	Protection disque AV	-	-	-	r.b	89000007	1
10	Vis	-	-	-	-	98230616	2
11	Vis	-	-	-	-	98230622	1
12	Rondelle	-	-	-	-	66478610	5
13	Caoutchouc	-	-	-	-	93110060	5
14	Plaquette	-	-	-	-	31584630	1
15	Collier	-	-	-	-	27651315	4
16	Bague	-	-	-	-	17658260	2
17	Rondelle spéciale	-	-	-	-	61013800	2
18	Vis	-	-	-	-	98612312	2
19	Plaquette butée	-	-	-	-	31583935	1
20	Ecrou M6x1	-	-	-	-	92630206	2
21	Guide-câble	-	-	-	-	31659760	2
22	Plaquette	-	-	-	T2	31434735	2
23	Vis	-	-	-	T2	98074312	2
24	Décalco garde-boue AV	-	-	-	T2	31920535	1



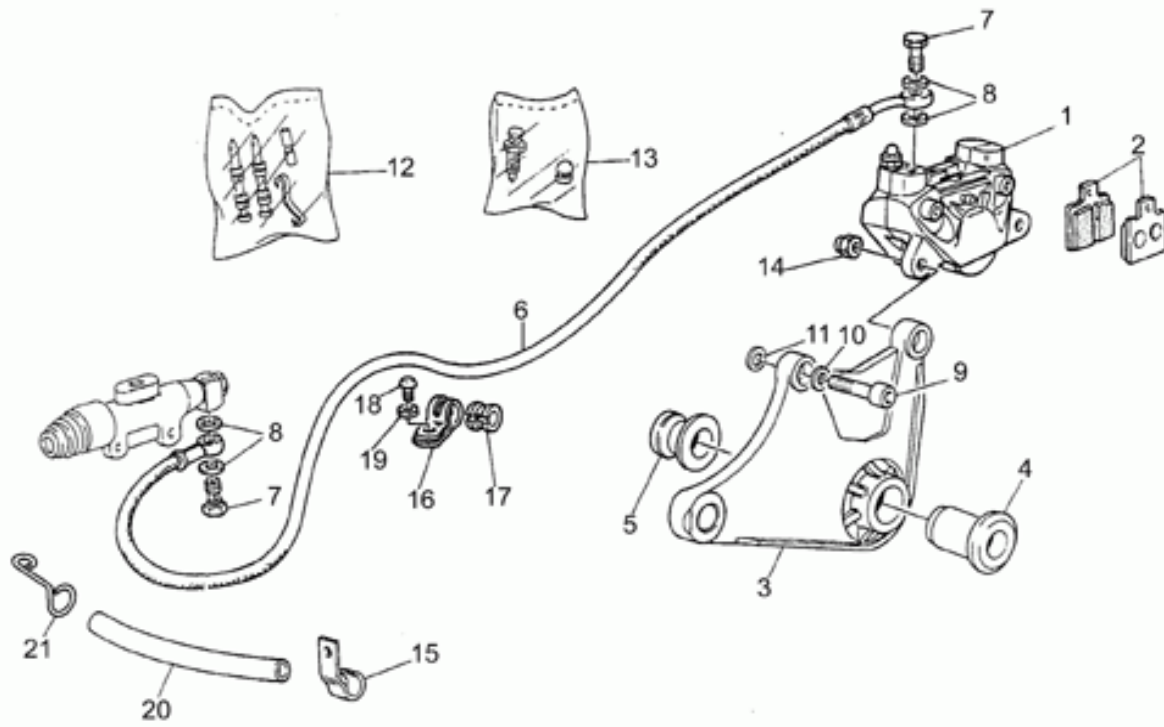
Ref.	Description	Year	I.M.	Country	Version	Code	Qty
1	Garde-boue Ar.	-	-	-	-	31437035	1
2	Bavette anti-éclaboussures	-	-	-	-	27438716	1
3	Porte-plaque	-	-	-	-	39474600	1
4	Queue bleue Carabinieri	-	-	-	c.b	31466439	1
	Queue brute	-	-	-	gr	314664301	1
	Queue blanche	-	-	-	m.w	31466436	1
	Queue bleu ciel	-	-	-	p.c	31466435	1
	Queue bleue Roma	-	-	-	r.b	89000013	1
5	Bride	-	-	-	-	31460935	1
6	Caoutchouc	-	-	-	-	91551131	1
7	Déc."MotoGuzzi"	-	-	-	-	28923400	1
8	Vis	-	-	-	-	98200410	4
9	Rondelle	-	-	-	-	95000204	4
10	Rondelle	-	-	-	-	95129080	4
11	Ecrou	-	-	-	-	92602204	4
12	Caoutchouc	-	-	-	-	93110060	7
13	Vis	-	-	-	-	98326016	1
14	Rondelle	-	-	-	-	66478610	1
15	Rondelle 6,5x20x2	-	-	-	-	95100141	7
16	Ecrou M6x1	-	-	-	-	92630106	5
17	Rondelle	-	-	-	-	95000206	2
18	Vis	-	-	-	-	98230630	2
19	Vis M6X20	-	-	-	-	98054320	2
20	Vis	-	-	-	-	98820435	2
21	Entretoise	-	-	-	-	95100235	4
22	Ecrou	-	-	-	-	92630108	2
24	Manuel instructions	-	-	-	T1	27900015	1
	Manuel instructions	-	-	-	T2	31900035	1
25	Trousse à outils	-	-	-	T1	28929940	1
	Trousse à outils	-	-	-	T2	20909920	1
26	Ecrou M6x1	-	-	-	-	92630206	2
27	Housse protect. moto	-	-	-	T2	30970200	1



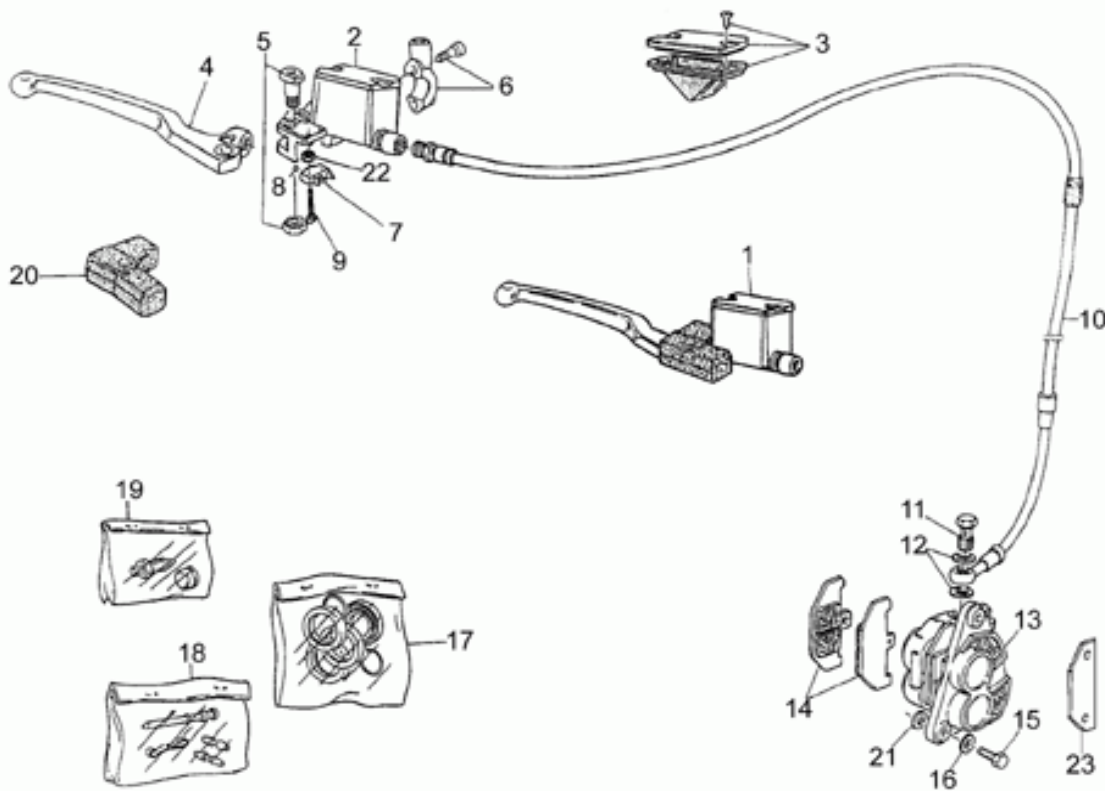
Ref.	Description	Year	I.M.	Country	Version	Code	Qty
1	Pare-chocs AV d.	-	-	-	-	31450335	1
2	Pare-chocs AV g.	-	-	-	-	31450435	1
3	Vis	-	-	-	-	98610550	2
4	Rondelle	-	-	-	-	95120105	2
5	Vis sup.	-	-	-	-	98230822	2
6	Rondelle	-	-	-	-	95004208	2
7	Entretoise	-	-	-	-	91180802	2
8	Plaquette	-	-	-	-	17451750	1
9	Protect.dte	-	-	-	-	19941095	1
10	Protect.gche	-	-	-	-	19941495	1
11	Caoutchouc	-	-	-	-	18941750	2
12	Vis 6X50	-	-	-	-	98620350	2
13	Rondelle spéciale	-	-	-	-	61013800	2
14	Entretoise	-	-	-	-	91180721	2
15	Vis	-	-	-	-	98610330	2



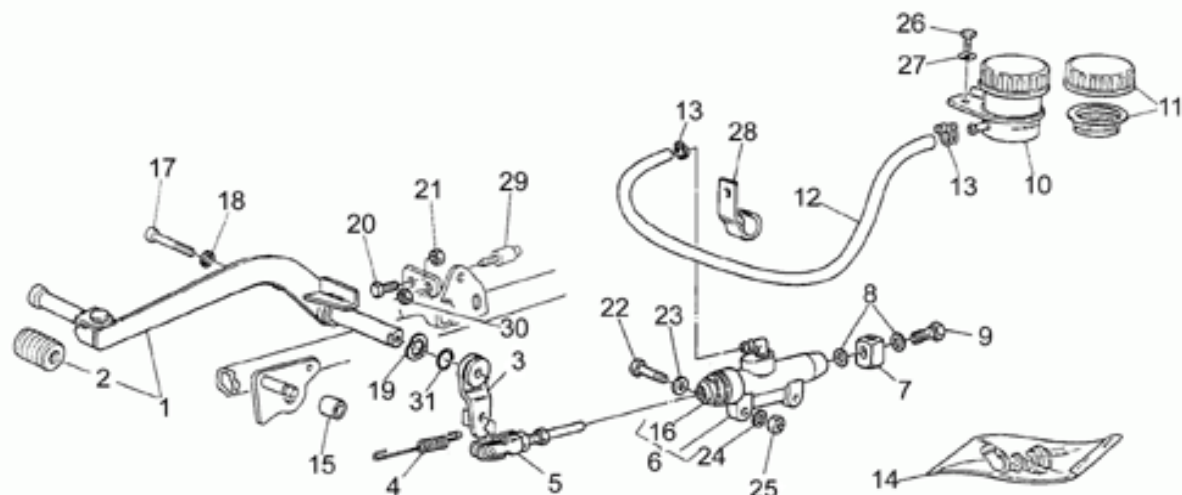
Ref.	Description	Year	I.M.	Country	Version	Code	Qty
1	Bras d.	-	-	-	-	31420331	1
2	Bras g.	-	-	-	-	31422136	1
3	Béquille centrale	-	-	-	-	31430335	1
4	Ressort rappel béq.	-	-	-	-	12434001	1
5	Vis M10X35	-	-	-	-	98054535	2
6	Entretoise	-	-	-	-	91181114	2
7	Ressort	-	-	-	-	94322215	2
8	Rondelle	-	-	-	-	95000210	3
9	Ecrou	-	-	-	-	92630110	2
10	R-pied pilote D	-	-	-	-	27440210	1
11	R-pied pilote G	-	-	-	-	27441310	1
12	Caoutchouc rep-pieds	-	-	-	-	27443210	2
13	Vis	-	-	-	-	27429515	1
14	Bague	-	-	-	-	19017000	1
15	Rondelle	-	-	-	-	95007210	5
16	Ecrou	-	-	-	-	92601210	3
17	Bras latérale noire	-	-	-	-	31432036	1
18	Ressort	-	-	-	-	19434000	2
19	Vis	-	-	-	-	98072565	2
20	Vis	-	-	-	-	98610445	2
21	Entretoise	-	-	-	-	91180817	2
22	Ressort	-	-	-	-	27441110	2
23	Ecrou	-	-	-	-	92630108	2
24	Douille 18 mm est.	-	-	-	-	28252060	4
25	Axe de béquille	-	-	-	-	99105117	1
26	Ecrou	-	-	-	-	92630210	1
27	Tampon	-	-	-	-	12433000	2
28	Caoutchouc	-	-	-	-	14423800	1
29	Rondelle	-	-	-	-	95100337	2



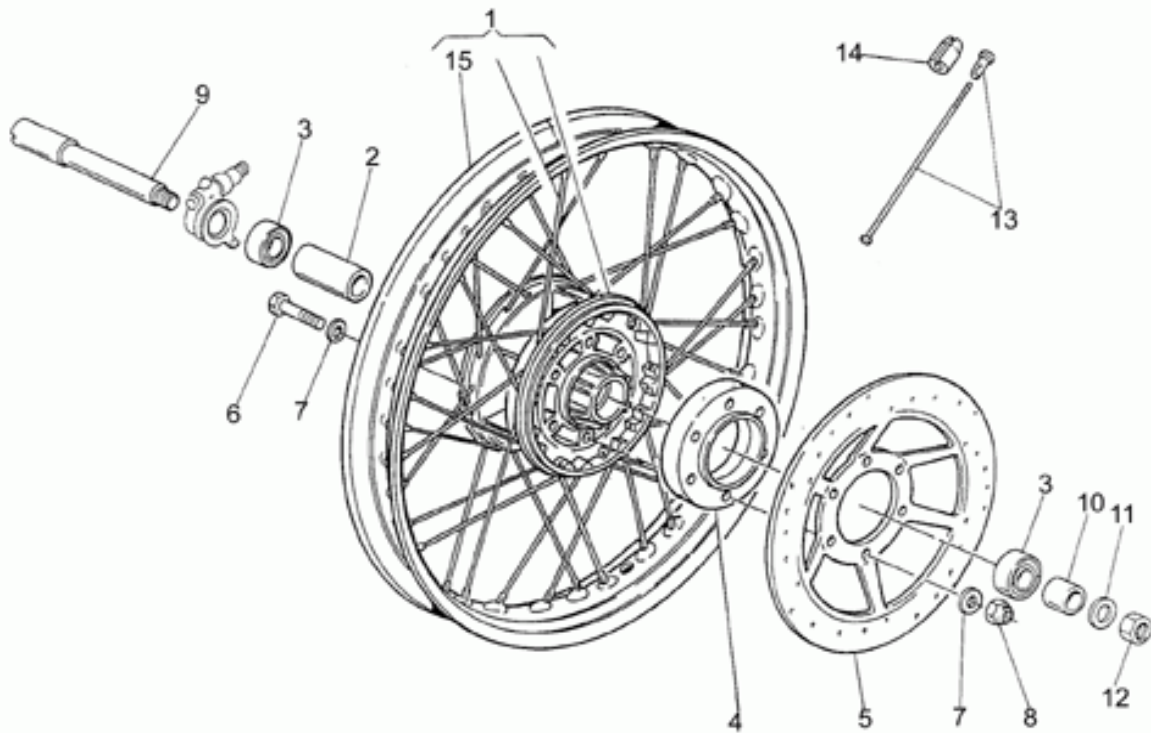
Ref.	Description	Year	I.M.	Country	Version	Code	Qty
1	Pince frein arrière	-	-	-	-	23653011	1
2	Plaquettes-paire	-	-	-	-	31654660	1
3	Pla. fix pince frein	-	-	-	-	27635811	1
4	Bague	-	-	-	-	31634230	1
5	Entretoise	-	-	-	-	31634130	1
6	Tuyau frein arrière	-	-	-	T5	27657110	1
	Tuyau frein arrière	-	-	-	T6	30658561	1
7	Vis spéciale	-	-	-	-	95990028	2
8	Joint 1mm	-	-	-	-	25656100	4
9	Vis	-	-	-	-	98612425	2
10	Rondelle élastique	-	-	-	-	61270300	2
11	Rondelle	-	-	-	-	95100250	1
	Rondelle 8,5X18X0,8	-	-	-	-	95100251	1
12	Axes+ressort BREMBO	-	-	-	-	31659160	1
13	Purge+capuchon BREMBO	-	-	-	-	31659260	1
14	Ecrou	-	-	-	-	92630108	1
15	Collier	-	-	-	-	62436500	1
16	Collier	-	-	-	-	17658460	1
17	Bague	-	-	-	-	17658260	1
18	Vis	-	-	-	-	98230612	1
19	Rondelle	-	-	-	-	95000206	1
20	Gaine	-	-	-	-	17659850	1
21	Guide-câble	-	-	-	T1	28659700	1
	Guide-câble	-	-	-	T2	31659735	1



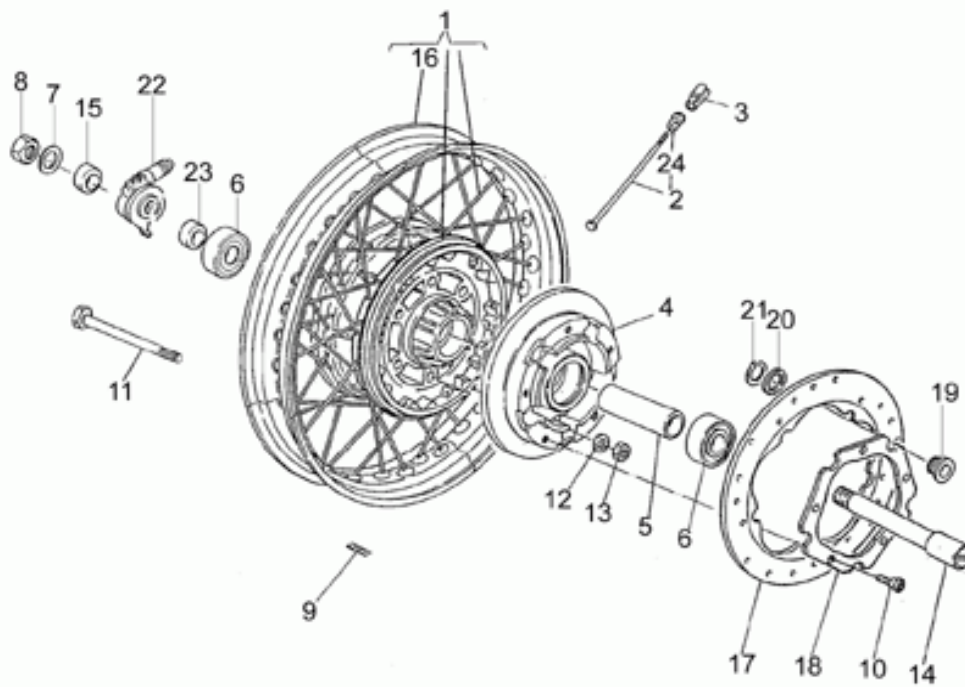
Ref.	Description	Year	I.M.	Country	Version	Code	Qty
1	Maît. cyl. frein AV	-	-	-	-	30660180	1
2	Maît. cyl. frein AV	-	-	-	-	28660278	1
3	Couvercle pompe	-	-	-	-	27661115	1
4	Levier frein	-	-	-	-	30605680	1
5	Pivot	-	-	-	-	27604815	1
6	Cavalier	-	-	-	-	27664075	1
7	Minirupteur	-	-	-	-	30749860	1
8	Bille	-	-	-	-	92295708	1
9	Vis	-	-	-	-	98200214	2
10	Tube frein AV	-	-	-	-	27658575	1
11	Vis spéciale	-	-	-	-	95990028	1
12	Joint 1mm	-	-	-	-	25656100	2
13	Pince frein avant	-	-	-	-	27652350	1
14	Plaquettes-paire	-	-	-	-	27654650	1
15	Vis	-	-	-	-	98074530	2
16	Rondelle	-	-	-	-	95129180	2
17	Kit révision pince	-	-	-	-	27659050	1
18	Pivots+ressorts pince	-	-	-	-	27659150	1
19	Purge+capuchon BREMBO	-	-	-	-	31659260	1
20	Capuchon	-	-	-	-	27663615	1
21	Rondelle	-	-	-	-	95100250	1
	Rondelle 8,5X18X0,8	-	-	-	-	95100251	1
22	Ecrou	-	-	-	-	92601002	2
23	Entretoise	-	-	-	T2	91181003	2



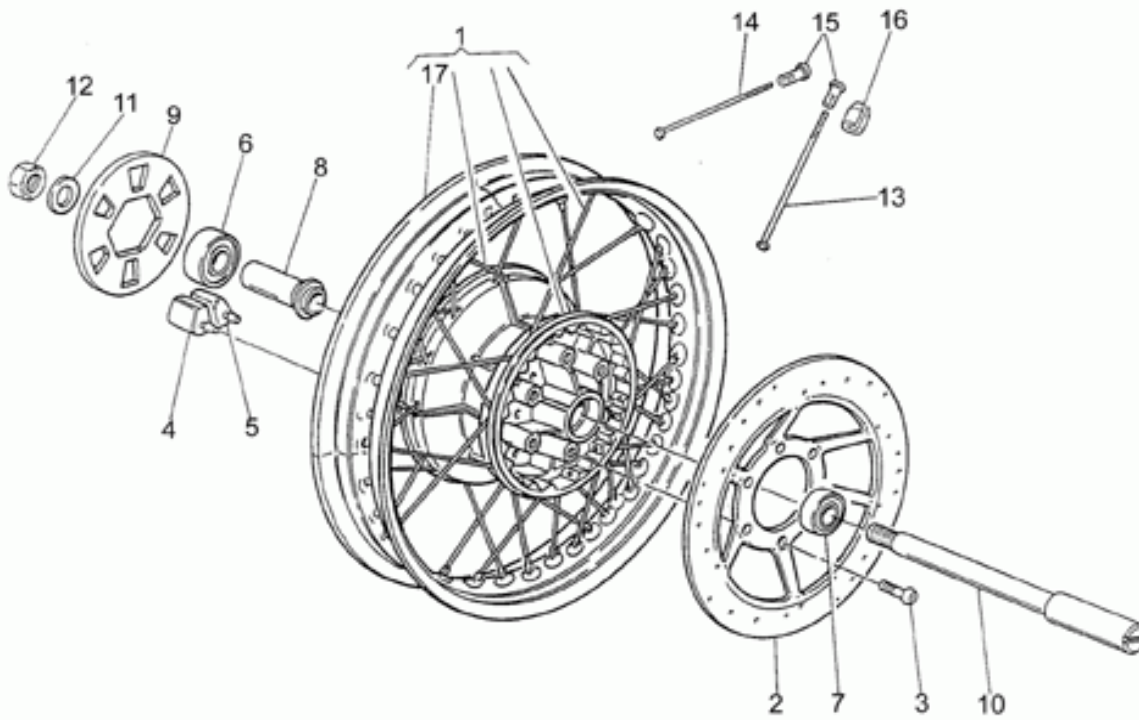
Ref.	Description	Year	I.M.	Country	Version	Code	Qty
1	Levier frein	-	-	-	-	27677015	1
2	Caoutchouc	-	-	-	T1	27251015	1
	Caoutchouc	-	-	-	T2	30251025	1
3	Levier	-	-	-	-	27667515	1
4	Ressort	-	-	-	-	31667635	1
5	Poussoir cde mai-cyl.	-	-	-	-	27675016	1
6	Pompe frein arrière	-	-	-	-	30667030	1
7	Raccord	-	-	-	-	27668015	1
8	Joint 1mm	-	-	-	-	25656100	2
9	Vis tuyau huile	-	-	-	-	95990027	1
10	Réserv. huile freins	-	-	-	-	65663500	1
11	Bouchon réservoir	-	-	-	-	17661052	1
12	Tuyau huile	-	-	-	-	00823950050	1
13	Collier	-	-	-	-	19157800	2
14	Raccord pompe arrière	-	-	-	-	27659515	1
15	Entretoise	-	-	-	-	91181114	1
16	Coiffe	-	-	-	-	27530593	1
17	Vis M6X45	-	-	-	-	98620345	1
18	Rondelle	-	-	-	-	14217901	1
19	Rondelle élastique	-	-	-	-	95129260	1
20	Vis	-	-	-	-	98074320	1
21	Ecrou	-	-	-	-	92601206	1
22	Vis	-	-	-	-	98072330	2
23	Rondelle 6,15x11x0,8	-	-	-	-	95004206	2
24	Rondelle évent.	-	-	-	-	95021106	2
25	Ecrou	-	-	-	-	92601206	2
26	Vis	-	-	-	-	98054214	2
27	Rondelle 5,25x14x1,5	-	-	-	-	95100059	2
28	Collier	-	-	-	-	19718000	1
29	Interrupteur stop	-	-	-	-	39741150	1
30	Ecrou	-	-	-	-	92700071	1
31	Joint torique	-	-	-	-	90706141	2



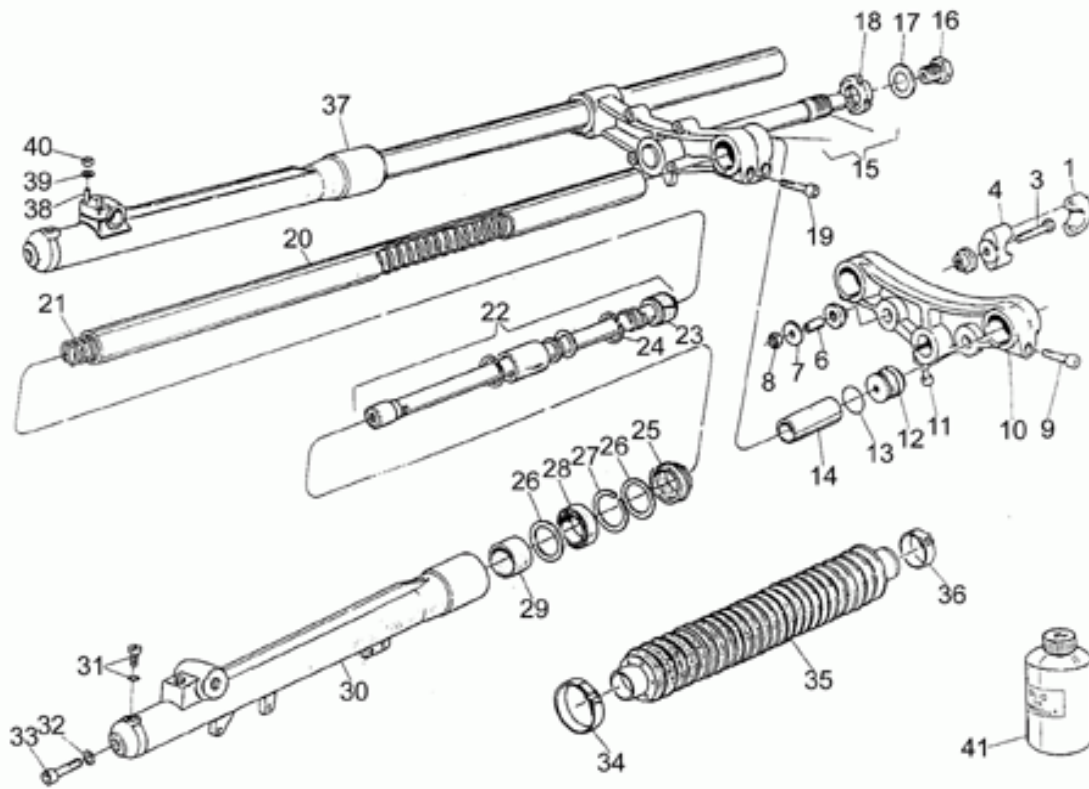
Ref.	Description	Year	I.M.	Country	Version	Code	Qty
1	Roue Av.	-	-	-	-	23610370	1
2	Entretoise	-	-	-	-	19615235	1
3	Roulement	-	-	-	-	92204217	2
4	Bride	-	-	-	-	27611210	1
5	Disque frein	-	-	-	-	31613335	1
6	Vis	-	-	-	-	98052470	6
7	Rondelle	-	-	-	-	95004208	12
8	Ecrou	-	-	-	-	92630108	6
9	Axe de roue AV	-	-	-	-	31614130	1
10	Entretoise	-	-	-	-	27616310	1
11	Rondelle 17X27X2	-	-	-	-	95004217	1
12	Ecrou	-	-	-	-	92602316	1
13	Rayon	-	-	-	-	39611601	36
14	Contrepoids 10 gr.	-	-	-	-	27616110	1
	Contrepoids 15 gr.	-	-	-	-	27616111	1
	Contrepoids 20 gr.	-	-	-	-	27616112	1
	Contrepoids 30 gr.	-	-	-	-	27616113	1
15	Jante avant 2,15x18"	-	-	-	-	23610870	1



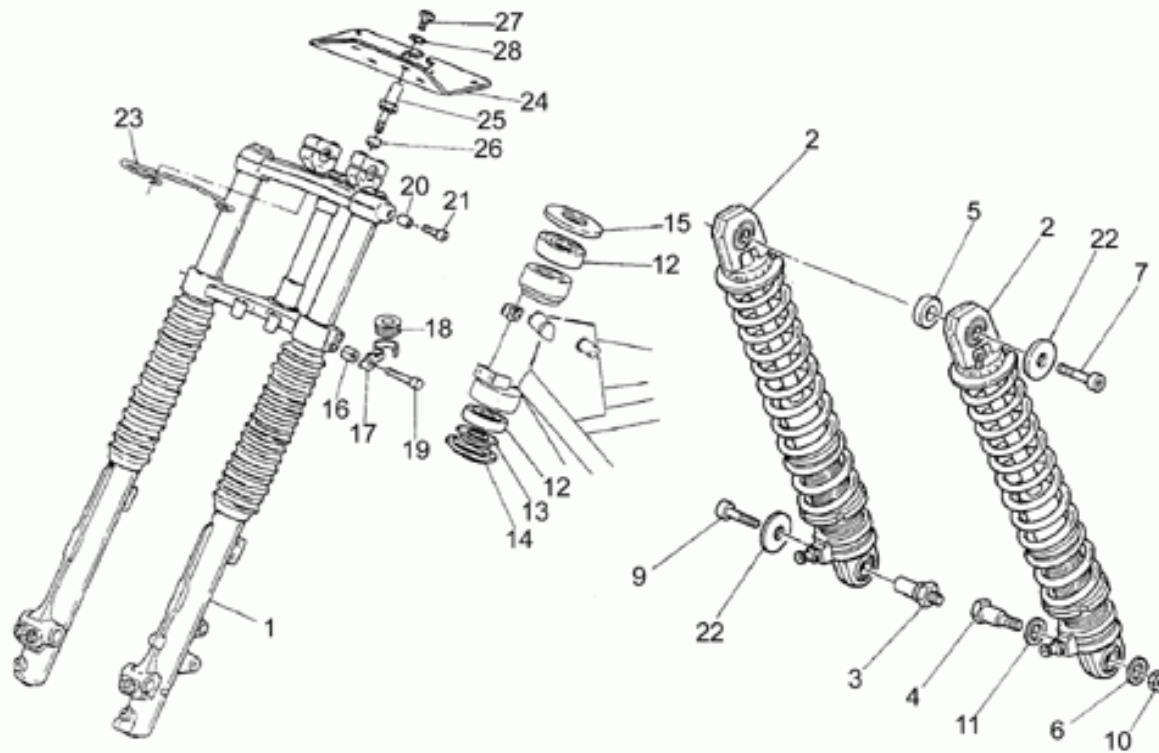
Ref.	Description	Year	I.M.	Country	Version	Code	Qty
1	Roue AV nue 2,15x18"	-	-	-	-	31610365	1
2	Rayon	-	-	-	-	39611601	36
3	Contrepoids 15 gr.	-	-	-	-	12616101	1
	Contrepoids 20 gr.	-	-	-	-	12616102	1
	Contrepoids 30 gr.	-	-	-	-	12616103	1
4	Bride	-	-	-	-	31620365	1
5	Entretoise roulements	-	-	-	-	31615260	1
6	Roulement	-	-	-	-	92204221	2
7	Rondelle 17X27X2	-	-	-	-	95004217	1
8	Ecrou M16X1,5	-	-	-	-	92602516	1
9	Plaque Moto Guzzi	-	-	-	-	31619865	1
10	Vis	-	-	-	-	30611460	10
11	Vis	-	-	-	-	98052460	5
12	Rondelle	-	-	-	-	14615901	5
13	Ecrou	-	-	-	-	92630508	5
14	Axe de roue AV	-	-	-	-	28614100	1
15	Entretoise	-	-	-	-	91182027	1
16	Jante avant 2,15x18"	-	-	-	-	23610870	1
17	Disque frein avant	-	-	-	-	31613635	2
18	Bride	-	-	-	-	30613760	2
19	Bague	-	-	-	-	28613560	10
20	Ressort à godet	-	-	-	-	28618860	10
21	Bague seeger	-	-	-	-	90271022	10
22	Renvoi compteur km	-	-	-	-	31762561	1
23	Entretoise	-	-	-	-	91182007	1
24	Nipple	-	-	-	-	55611700	36



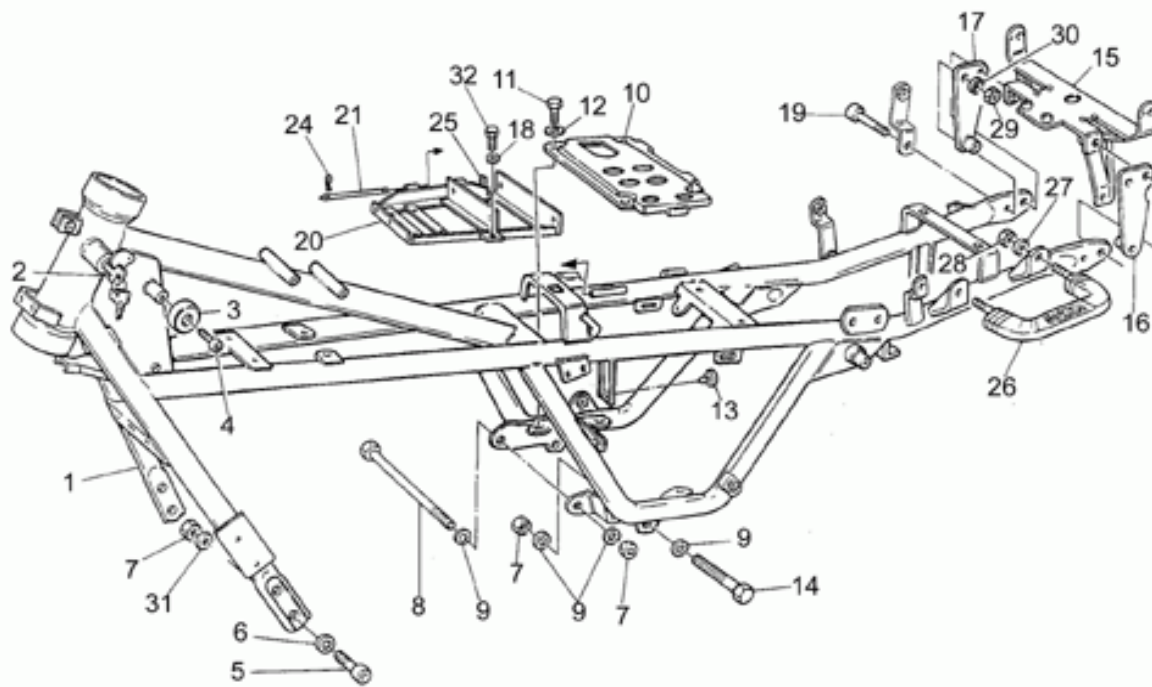
Ref.	Description	Year	I.M.	Country	Version	Code	Qty
1	Roue arrière	-	-	-	-	23630370	1
2	Disque frein	-	-	-	-	31613335	1
3	Vis	-	-	-	-	98612425	6
4	Joint en caoutchouc d.	-	-	-	-	19632501	6
5	Joint en caoutchouc g.	-	-	-	-	19632502	6
6	Roulement	-	-	-	-	92204218	1
7	Roulement	-	-	-	-	92204217	1
8	Entretoise	-	-	-	-	27633910	1
9	Entretoise	-	-	-	-	27356910	1
10	Axe de roue AR	-	-	-	-	31633330	1
11	Rondelle	-	-	-	-	14634400	1
12	Ecrou	-	-	-	-	92602316	1
13	Rayon long	-	-	-	-	23631470	18
14	Rayon court	-	-	-	-	23631170	18
15	Nipples	-	-	-	-	27631250	36
16	Contrepoids 10 gr.	-	-	-	-	27616110	1
	Contrepoids 15 gr.	-	-	-	-	27616111	1
	Contrepoids 20 gr.	-	-	-	-	27616112	1
	Contrepoids 30 gr.	-	-	-	-	27616113	1
17	Jante arrière 250x16"	-	-	-	-	23630770	1



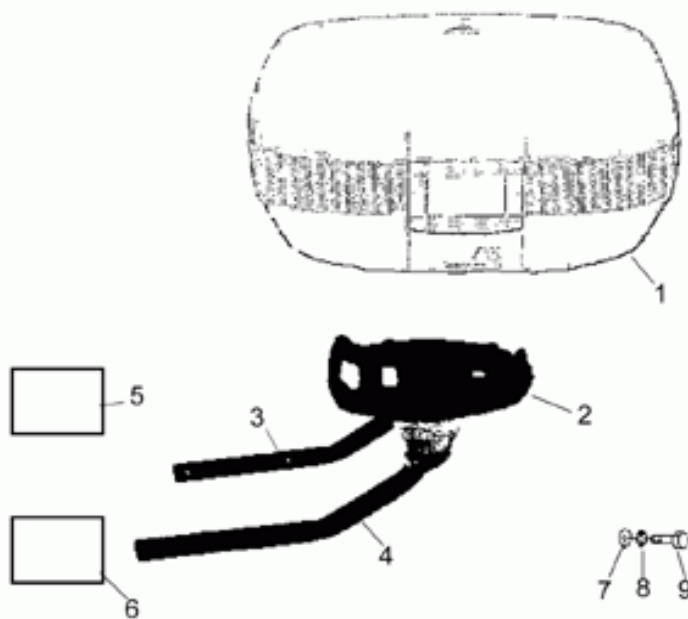
Ref.	Description	Year	I.M.	Country	Version	Code	Qty
1	Cavalier sup.noir	-	-	-	-	27530501	2
3	Vis	-	-	-	-	66530501	2
4	Cavalier inf.noir	-	-	-	-	66500510	2
6	Tuyau	-	-	-	-	27530504	2
7	Rondelle	-	-	-	-	27530505	2
8	Ecrou	-	-	-	-	27530506	2
9	Vis	-	-	-	-	66530504	2
10	Tête fourche noir	-	-	-	-	27493170	1
11	Vis M8x30	-	-	-	-	66530505	4
12	Bouchon	-	-	-	-	27530575	2
13	Joint torique	-	-	-	-	27530576	2
14	Tuyau	-	-	-	-	31526336	2
15	Plaque inf.noire	-	-	-	-	27494070	1
16	Ecrou	-	-	-	-	27530509	1
17	Rondelle	-	-	-	-	27530510	1
18	Bague	-	-	-	-	27530511	1
19	Vis M6X35	-	-	-	-	98620335	4
20	Tige	-	-	-	-	27525415	2
21	Ressort	-	-	-	-	31526636	2
22	Elém.pompage cpl	-	-	-	-	27530578	2
23	Bague d'étanchéité	-	-	-	-	27530579	2
24	Bague de butée	-	-	-	-	27530580	2
25	Pare-poussière	-	-	-	-	27530581	2
26	Rondelle	-	-	-	-	27530582	4
27	Anneau élastique	-	-	-	-	27530583	2
28	Bague d'étanchéité 40x52x9,5	-	-	-	-	27530584	2
29	Bague	-	-	-	-	27530585	2
30	Fourreau G	-	-	-	T1	27522670	1
	Fourreau D	-	-	-	T2	31522637	1
31	Vis	-	-	-	-	27530523	2
32	Rondelle	-	-	-	-	27530591	2
33	Vis	-	-	-	-	27530592	2
34	Collier	-	-	-	-	27530586	2
35	Soufflet fourche	-	-	-	-	27530530	2
36	Collier	-	-	-	-	27530587	2
37	Fourreau D	-	-	-	T1	27522570	1
	Fourreau D	-	-	-	T2	31522537	1
38	Vis sans tête	-	-	-	-	27530522	2
39	Rondelle	-	-	-	-	27530521	2
40	Ecrou autobloqu.	-	-	-	-	27530520	2
41	Huile SAE 20	-	-	-	-	27530531	1



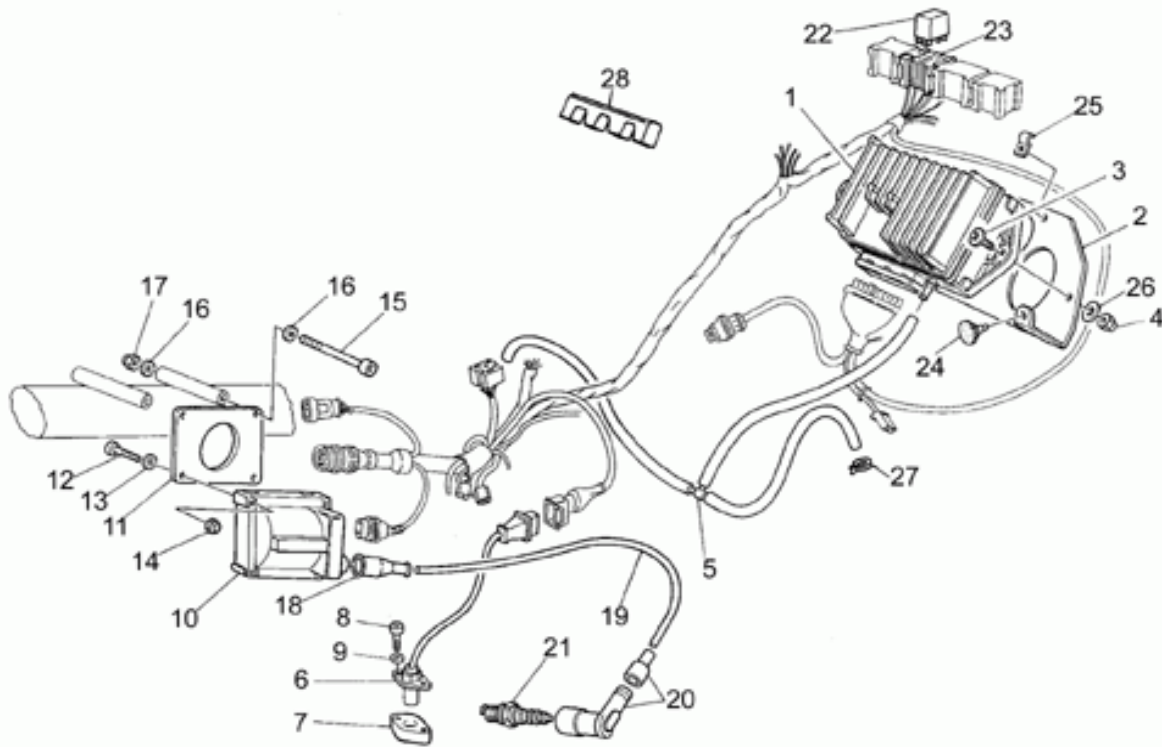
Ref.	Description	Year	I.M.	Country	Version	Code	Qty
1	Fourche Av.	-	-	-	T1	31490236	1
	Fourche Av.	-	-	-	T2	31490237	1
2	Amortisseur AR Bitubo	-	-	-	-	31550235	2
3	Pivot	-	-	-	-	23555281	1
4	Pivot	-	-	-	-	23555280	1
5	Entretoise	-	-	-	-	91181407	2
6	Rondelle	-	-	-	-	95007210	1
7	Vis	-	-	-	-	98812420	2
9	Vis	-	-	-	-	98812416	1
10	Ecrou	-	-	-	-	92602411	1
11	Rondelle	-	-	-	-	23557690	1
12	Roulement roul.con.	-	-	-	-	92249225	2
13	Rondelle d'appui	-	-	-	-	14516700	2
14	Pare-poussière	-	-	-	-	14517000	2
15	Rondelle	-	-	-	-	14494600	1
16	Entretoise	-	-	-	-	27504915	1
17	Guide-câble	-	-	-	-	27658415	2
18	Bague	-	-	-	-	27658215	2
19	Vis M6X35	-	-	-	-	98620335	1
20	Entretoise	-	-	-	-	91180802	1
21	Vis M8X40	-	-	-	-	98620440	1
22	Rondelle	-	-	-	-	95100256	3
23	Passe-câble	-	-	-	-	31658330	1
24	Plaque	-	-	-	-	31502335	1
25	Goujon	-	-	-	-	28500745	4
26	Entretoise	-	-	-	-	28462645	4
27	Vis sup.	-	-	-	-	98230822	4
28	Rondelle	-	-	-	-	14615901	4



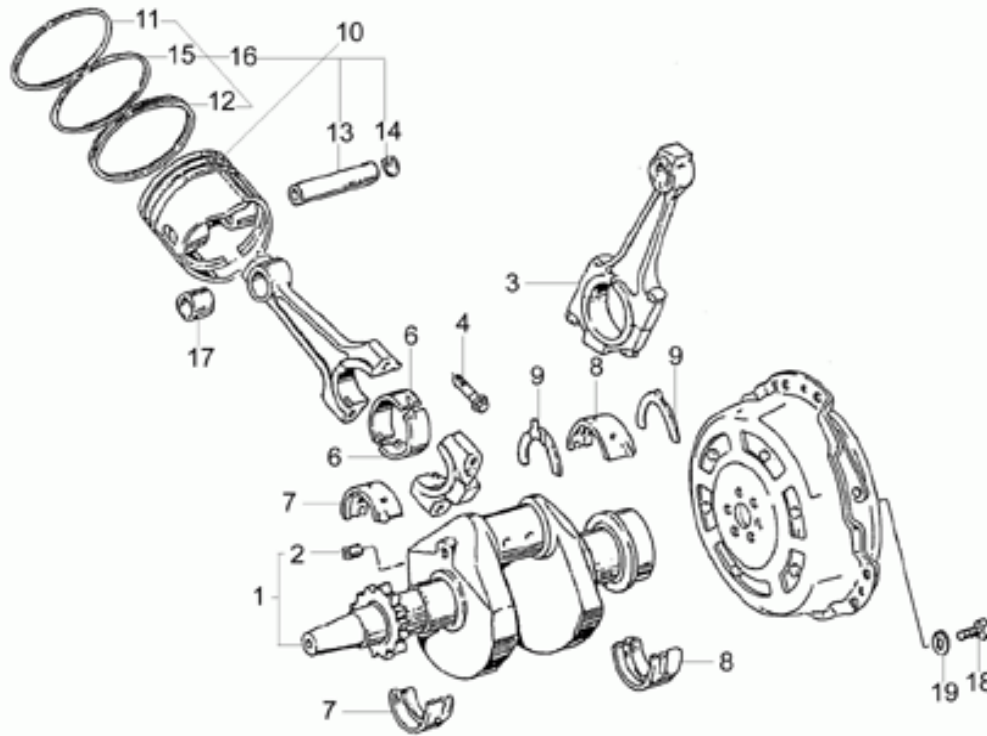
Ref.	Description	Year	I.M.	Country	Version	Code	Qty
1	Chassis	-	-	-	T1	31400136	1
	Chassis	-	-	-	T2	31400137	1
2	Serrure	-	-	-	-	19782520	1
3	Caoutchouc	-	-	-	-	66103415	2
4	Vis	-	-	-	-	98622420	2
5	Vis	-	-	-	-	98612525	2
6	Rondelle	-	-	-	-	95120105	4
7	Ecrou	-	-	-	-	92602210	7
8	Vis	-	-	-	-	98110202	1
9	Rondelle	-	-	-	-	95007210	6
10	Plaque	-	-	-	-	27418215	1
11	Vis M8X16	-	-	-	-	98054416	4
12	Rondelle	-	-	-	-	95000208	4
13	Tampon	-	-	-	-	19705900	2
14	Vis M10X55	-	-	-	-	98072555	2
15	Plaque	-	-	-	-	31463635	1
16	Plaque	-	-	-	-	31439335	1
17	Plaque	-	-	-	-	31439235	1
18	Rondelle	-	-	-	-	95004204	1
19	Vis	-	-	-	-	98812420	3
20	Plaque support	-	-	-	-	31477435	1
21	Pivot	-	-	-	-	31479430	1
24	Goupille	-	-	-	-	95401218	1
25	Rondelle de s�ret�	-	-	-	-	90280005	1
26	Poign�e	-	-	-	-	31464330	1
27	Rondelle	-	-	-	-	95000208	2
28	Ecrou	-	-	-	-	92630108	2
29	Ecrou	-	-	-	-	92630508	2
30	Rondelle	-	-	-	-	95004208	2
31	Rondelle �vent.	-	-	-	-	95021110	4
32	Vis	-	-	-	-	98054116	1



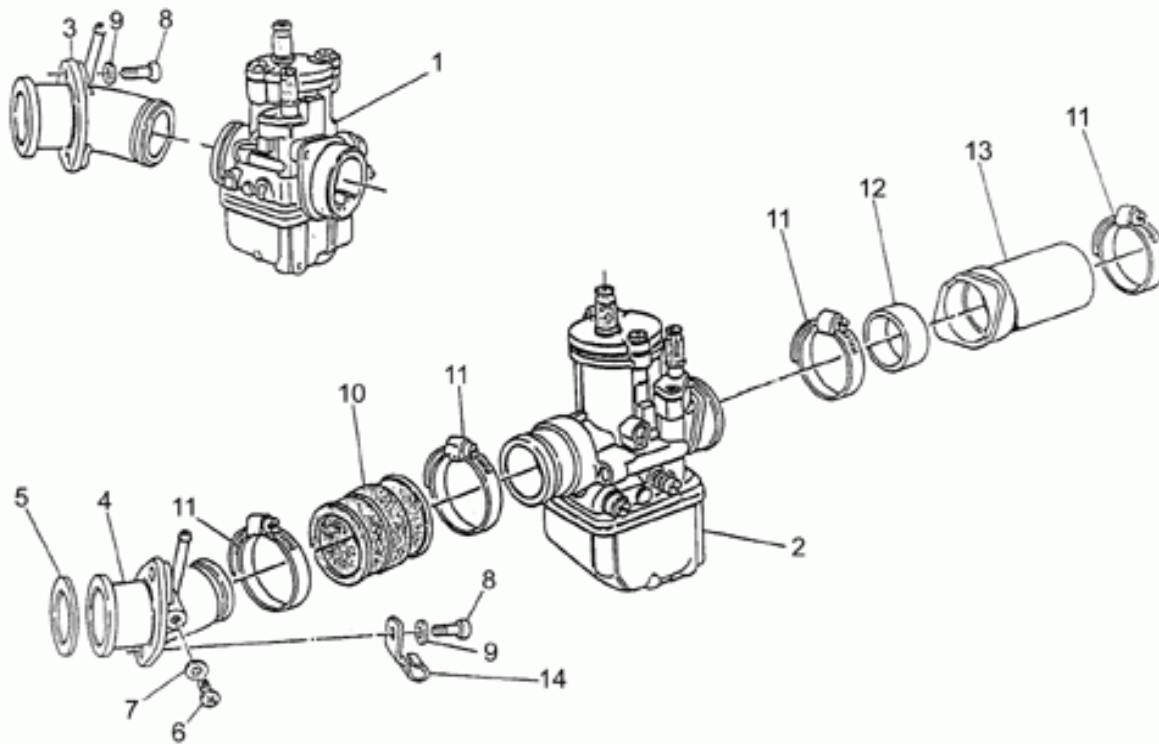
Ref.	Description	Year	I.M.	Country	Version	Code	Qty
1	Coffre	-	-	-	PR	31487637	1
2	Plaque support	-	-	-	PR	29487762	1
3	Support droite GIVI	-	-	-	PR	31487836	1
4	Support gauche GIVI	-	-	-	PR	31487837	1
5	Plaque d. GIVI	-	-	-	PR	31487037	1
6	Plaque g. GIVI	-	-	-	PR	31487137	1
7	Entretoise	-	-	-	PR	31488437	4
8	Rondelle	-	-	-	PR	14615901	4
9	Vis	-	-	-	PR	98230830	4



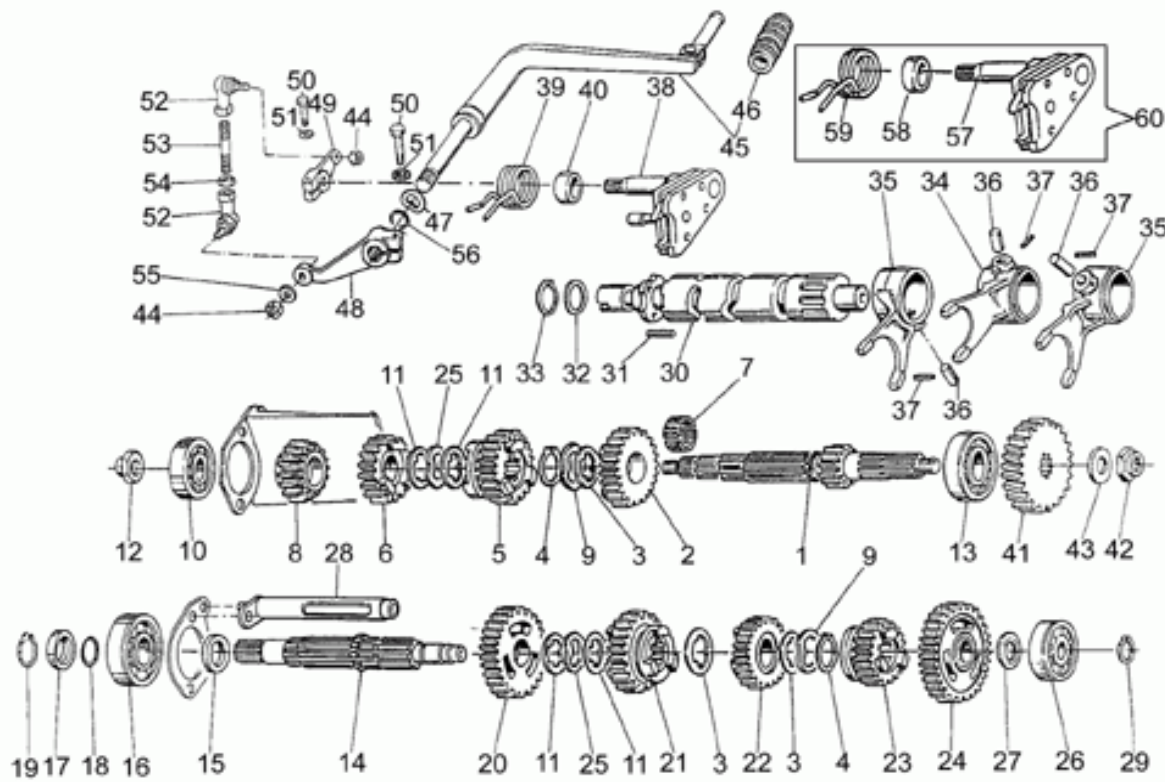
Ref.	Description	Year	I.M.	Country	Version	Code	Qty
1	Centrale MED 501A	-	-	-	-	31721465	1
2	Support	-	-	-	-	31723835	1
3	Vis	-	-	-	-	98230622	2
4	Ecrou M6x1	-	-	-	-	92630206	2
5	Conduite droite aux.t.d'aspirat.	-	-	-	-	20108120	1
6	Capteur phase/tours	-	-	-	-	20721610	1
7	Bride	-	-	-	-	31722065	1
8	Vis	-	-	-	-	98620222	2
9	Rondelle	-	-	-	-	95004205	2
10	Bobine HT	-	-	-	-	30716500	2
11	Support bobine	-	-	-	-	20716720	2
12	Vis	-	-	-	-	98610125	4
13	Rondelle	-	-	-	-	95004204	4
14	Ecrou M4x0,7	-	-	-	-	92630104	4
15	Vis	-	-	-	-	98620360	2
16	Rondelle 6,15x11x0,8	-	-	-	-	95004206	4
17	Ecrou M6x1	-	-	-	-	92630106	2
18	Capuchon	-	-	-	-	14717600	2
19	Câble haute tension	-	-	-	-	17718350	2
20	Pipe bougie NGK	-	-	-	-	30717410	2
21	Bougie NGK BR8ES	-	-	-	-	31717061	2
22	Relais Siemens A302/B1008	-	-	-	-	30732560	1
23	Support relais	-	-	-	-	30732400	1
24	Tampon	-	-	-	-	19705900	2
25	Cavalier	-	-	-	-	93301175	2
26	Rondelle	-	-	-	-	95000206	2
27	Collier	-	-	-	-	61108500	3
28	Plaquette antivibratile	-	-	-	-	19025300	1



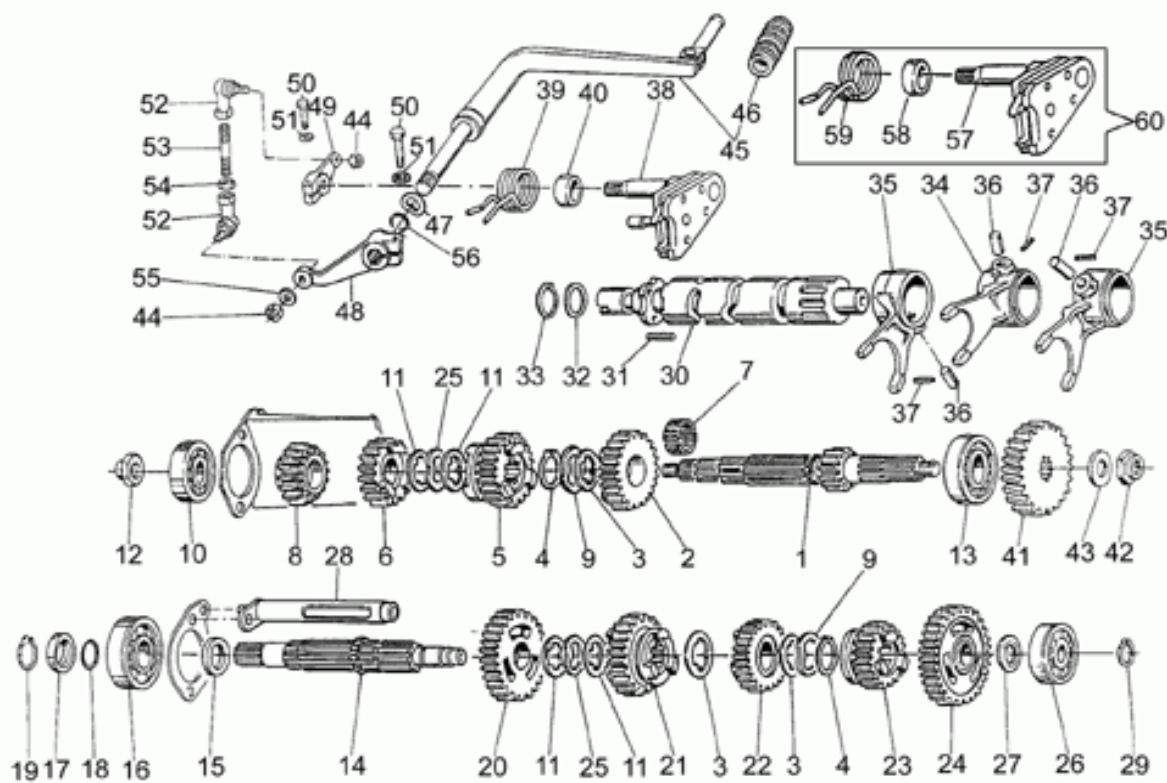
Ref.	Description	Year	I.M.	Country	Version	Code	Qty
1	Arbre moteur cpl.	-	-	-	B	27064185	1
	Arbre moteur cpl.	-	-	-	D	31064165	1
2	Bouchon	-	-	-	-	19065400	1
3	Bielle cpl.	-	-	-	-	27061585	2
4	Vis	-	-	-	-	19062261	4
6	Demi-coussinet	-	-	-	-	27062060	4
7	Demi-couss.de vilebr.av.	-	-	-	-	27065660	2
8	Demi-couss.de vilebr.ar.	-	-	-	-	27066560	2
9	Demi-etau	-	-	-	-	27066460	2
10	Piston cpl.	-	-	-	-	20060220	2
11	Segment d'étanchéité	-	-	-	-	19060763	2
12	Segment raclear	-	-	-	-	19061063	2
13	Axe	-	-	-	-	27061285	2
14	Bague de butée	-	-	-	-	27061385	4
15	Segment d'étanchéité	-	-	-	-	27060860	2
16	Ensemble de segments	-	-	-	-	31060616	2
17	Bague	-	-	-	-	27061885	2
18	Vis	-	-	-	-	19067700	6
19	Rondelle	-	-	-	-	14615901	6



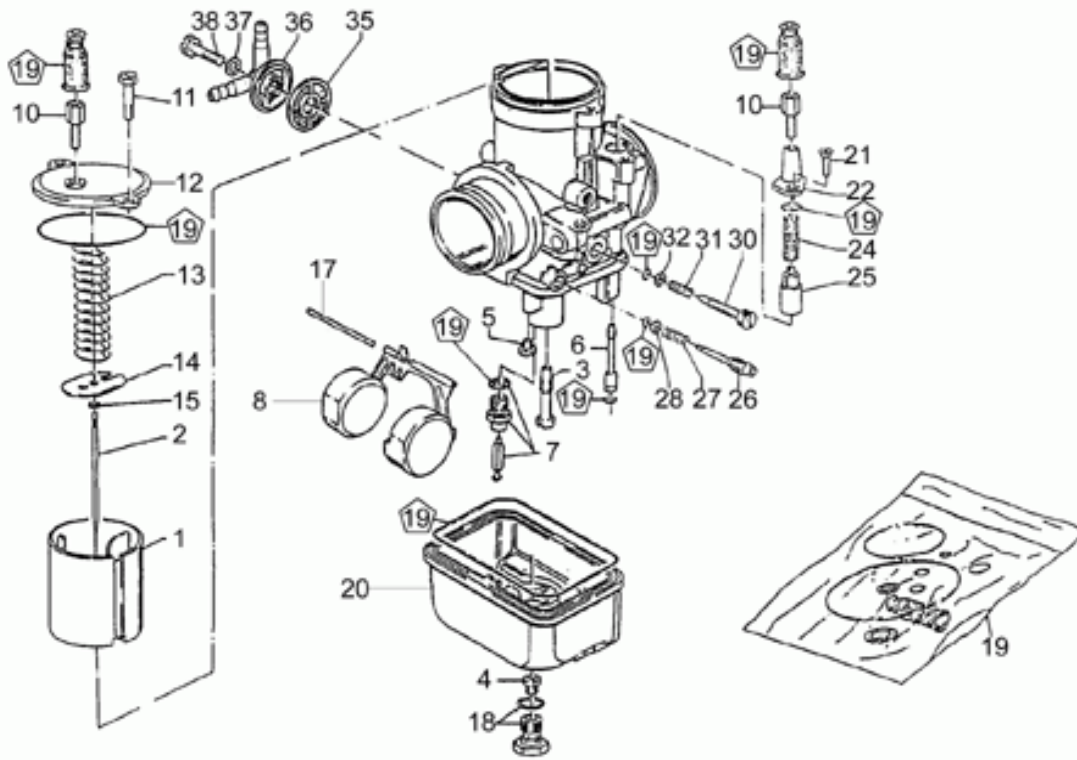
Ref.	Description	Year	I.M.	Country	Version	Code	Qty
1	Carburateur droit	-	-	-	T1	23112674	1
	Carburateur droit	-	-	-	T2	31112630	1
2	Carburateur gauche	-	-	-	T1	23112675	1
	Carburateur gauche	-	-	-	T2	31112631	1
3	Collecteur aspiration dte	-	-	-	-	31115037	1
4	Collecteur aspiration gche	-	-	-	-	31115038	1
5	Joint	-	-	-	-	19115580	2
6	Vis TBTC M6X10	-	-	-	-	98310611	2
7	Rondelle	-	-	-	-	95100116	2
8	Vis	-	-	-	-	98612325	4
9	Rondelle spéciale	-	-	-	-	61013800	4
10	Manchon	-	-	-	-	19114360	2
11	Collier 32X52X8	-	-	-	-	93305032	8
12	Bague d'étanchéité	-	-	-	-	19114680	2
13	Manchon prise d'air	-	-	-	-	19114460	2
14	Collier	-	-	-	-	19718000	2



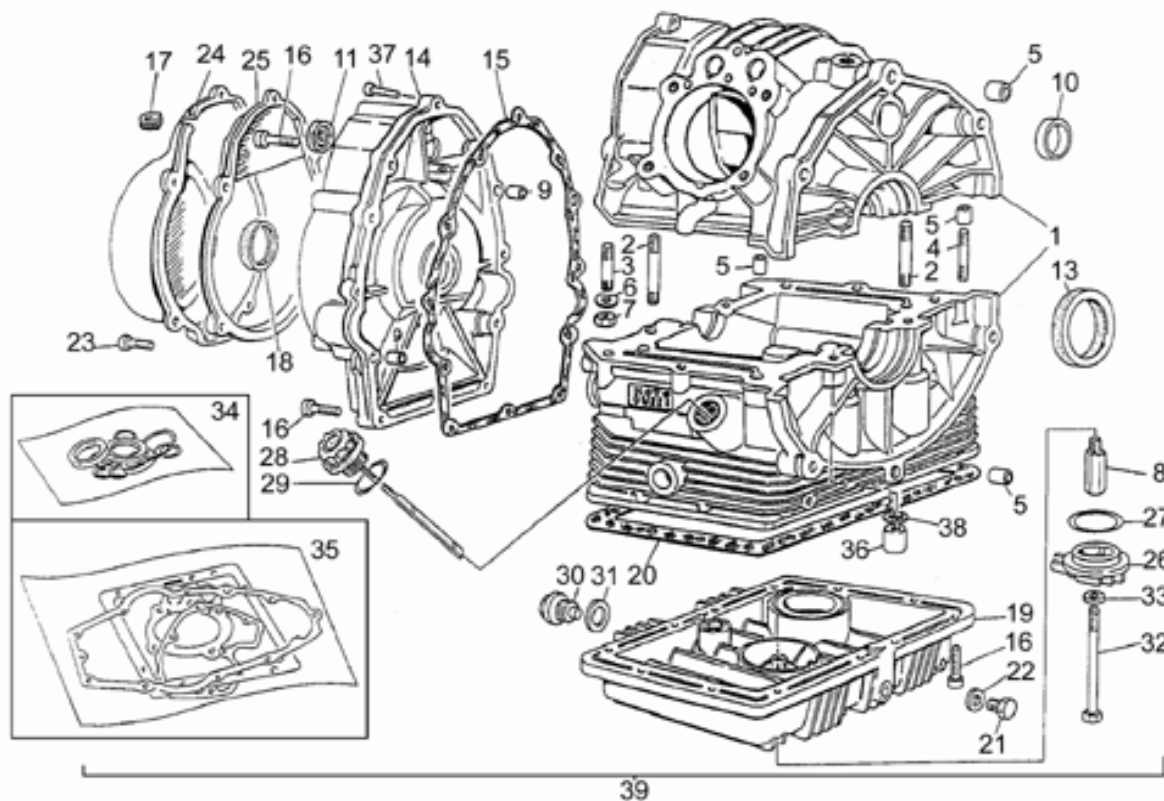
Ref.	Description	Year	I.M.	Country	Version	Code	Qty
1	Arbre primaire Z=11	-	-	-	-	23210570	1
2	Engrenage 5a AP Z=20	-	-	-	-	23212070	1
3	Rondelle éventail	-	-	-	-	19215460	3
4	Bague seeger	-	-	-	-	90271127	2
5	Engrenage 4a AP Z=18	-	-	-	-	19211861	1
6	Engrenage 3a AP Z=18	-	-	-	-	19211460	1
7	Cage à rouleaux	-	-	-	-	92251023	1
8	Engrenage 2a AP Z=14	-	-	-	C1	19211361	1
	Engrenage 2a AP Z=14	-	-	-	C2	23211372	1
9	Rondelle	-	-	-	-	19218062	2
10	Roulement AP	-	-	-	-	92218417	1
11	Rondelle d'appui	-	-	-	-	19214660	4
12	Ecrou	-	-	-	-	10054100	1
13	Roulement AP	-	-	-	-	92230320	1
14	Arbre secondaire	-	-	-	-	19213661	1
15	Entretoise	-	-	-	-	19212900	1
16	Roulement AS	-	-	-	-	92201220	1
17	Entretoise	-	-	-	-	19213720	1
18	Bague d'étanchéité 18,77X1,78	-	-	-	-	90706188	1
19	Bague seeger	-	-	-	-	90271121	1
20	Engrenage 2a AS Z=23	-	-	-	C1	23214571	1
	Engrenage 2a AS Z=23	-	-	-	C2	23214572	1
21	Engrenage 3a AS Z=23	-	-	-	-	19214860	1
22	Engrenage 4a AS Z=19	-	-	-	-	19215161	1
23	Engrenage 5a AS Z=18	-	-	-	-	23215270	1
24	Engrenage 1a AS Z=26	-	-	-	-	23214071	1
25	Rondelle	-	-	-	-	19218061	2
26	Roulement	-	-	-	-	92234716	1
27	Cale 1,7 mm	-	-	-	-	10214301	1
	Cale 1,8 mm	-	-	-	-	10214302	1
	Cale 1,9 mm	-	-	-	-	10214303	1
	Cale 2,1 mm	-	-	-	-	10214305	1
	Rondelle 2 mm	-	-	-	-	10214304	1
28	Egouttoir	-	-	-	-	23202074	1
29	Bague seeger	-	-	-	-	90271117	1
30	Desmodromique	-	-	-	-	19234420	1
31	Tige	-	-	-	-	19234600	4
32	Cale 1 mm	-	-	-	-	19355300	1
33	Anneau élastique	-	-	-	-	90271020	1
34	Fourchette AP	-	-	-	-	19231220	1
35	Fourchette AS	-	-	-	-	19231020	2
36	Rouleau	-	-	-	-	92297909	3
37	Goupille	-	-	-	-	95520316	3



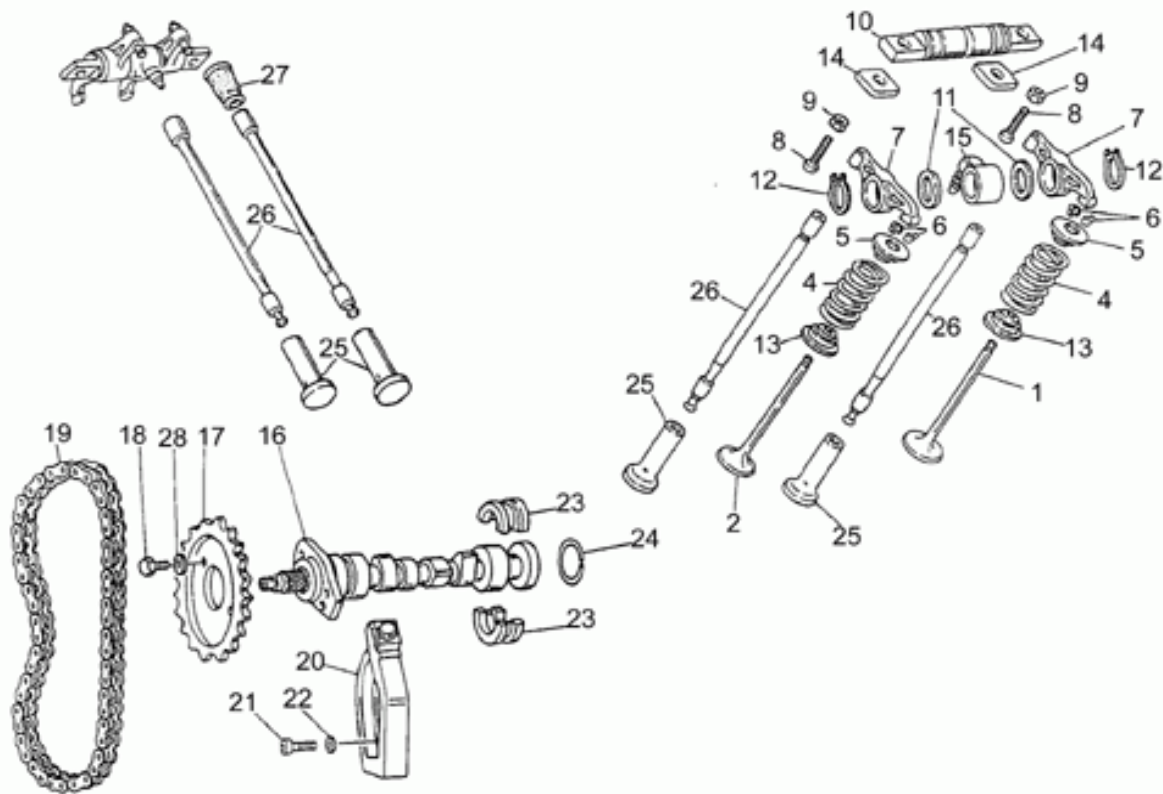
Ref.	Description	Year	I.M.	Country	Version	Code	Qty
38	Kit présélecteur	-	-	-	-	20999520	1
39	Ressort	-	-	-	-	61238200	1
40	Bague	-	-	-	-	91182010	1
41	Engrenage Z=22	-	-	-	-	19211160	1
42	Ecrou	-	-	-	-	10054100	1
43	Rondelle d'appui	-	-	-	-	39238100	1
44	Ecrou M6x1	-	-	-	-	92630106	2
45	Levier boîte de vitesses	-	-	-	-	27250815	1
46	Caoutchouc	-	-	-	-	27251015	1
47	Rondelle élastique	-	-	-	-	95129260	1
48	Levier	-	-	-	-	19256920	1
49	Levier de commande	-	-	-	-	19258220	1
50	Vis	-	-	-	-	98052325	2
51	Rondelle évent.	-	-	-	-	95021106	2
52	Fourchette	-	-	-	-	28258160	2
53	Vis sans tête	-	-	-	-	27257715	1
54	Ecrou	-	-	-	-	92602206	2
55	Rondelle	-	-	-	-	95000206	1
56	Joint torique	-	-	-	-	90706141	2
57	Preselecteur complet	-	-	-	-	20236220	1
58	Entretoise	-	-	-	-	20208520	1
59	Ressort	-	-	-	-	28238261	1
60	Kit présélecteur	-	-	-	-	20999520	1



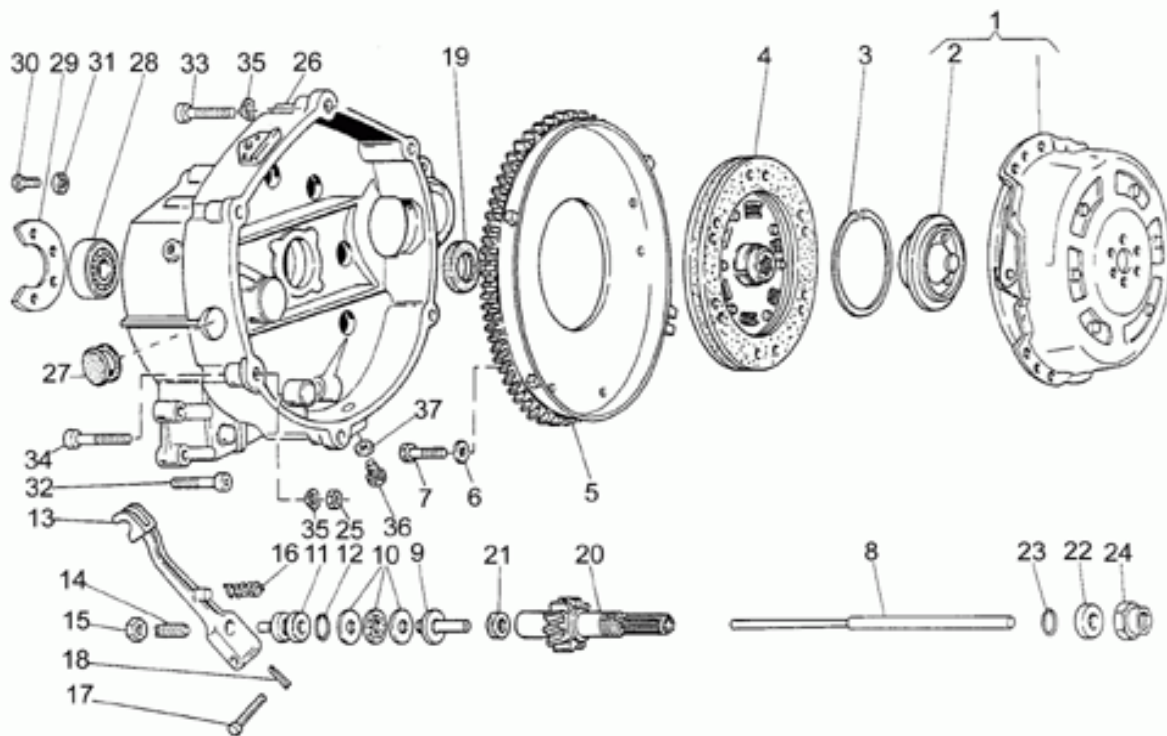
Ref.	Description	Year	I.M.	Country	Version	Code	Qty
1	Soupape gaz 45	-	-	-	-	23934870	2
2	Pointeau conique 8	-	-	-	-	19934960	2
3	Gicleur 268T	-	-	-	-	19935580	2
4	Jet maximum 105	-	-	-	-	19935750	2
5	Gicleur minimum 38	-	-	-	-	27935960	2
6	Jet démarrage 60	-	-	-	-	19936000	2
7	Vanne pointeau	-	-	-	-	19934600	2
8	Flotteur gr.9,5	-	-	-	-	27934315	2
10	Vis tendeur de fil	-	-	-	-	12937200	4
11	Vis	-	-	-	-	14934650	2
12	Couvercle	-	-	-	-	19935080	2
13	Ressort rappel soup.gaz	-	-	-	-	19937180	2
14	Plaquette	-	-	-	-	19938580	2
15	Agrafe pointeau conique	-	-	-	-	65933600	2
17	Axe flotteur	-	-	-	-	13933100	2
18	Bouchon fix.bac	-	-	-	-	27933720	2
19	Jeu de joints	-	-	-	-	19939980	1
20	Cuve aluminium	-	-	-	-	19934480	2
	Cuve plastica	-	-	-	-	31934460	2
21	Vis	-	-	-	-	13937900	2
22	Couvercle dispositif dém.	-	-	-	-	17937450	2
24	Ressort de soupape	-	-	-	-	39937600	2
25	Soupape de démarrage	-	-	-	-	13937800	2
26	Vis réglage minimum	-	-	-	-	13936200	2
27	Ressort	-	-	-	-	13936300	2
28	Rondelle plate	-	-	-	-	65933700	2
30	Vis réglage soupape gaz	-	-	-	-	13936600	2
31	Ressort	-	-	-	-	13936700	2
32	Rondelle plate	-	-	-	-	14931650	2
35	Filtre essence	-	-	-	-	43934000	2
36	Pipette racc. tuyau essence	-	-	-	-	13934600	2
37	Joint vis	-	-	-	-	13934700	2
38	Vis fix.pipette	-	-	-	-	10934900	2



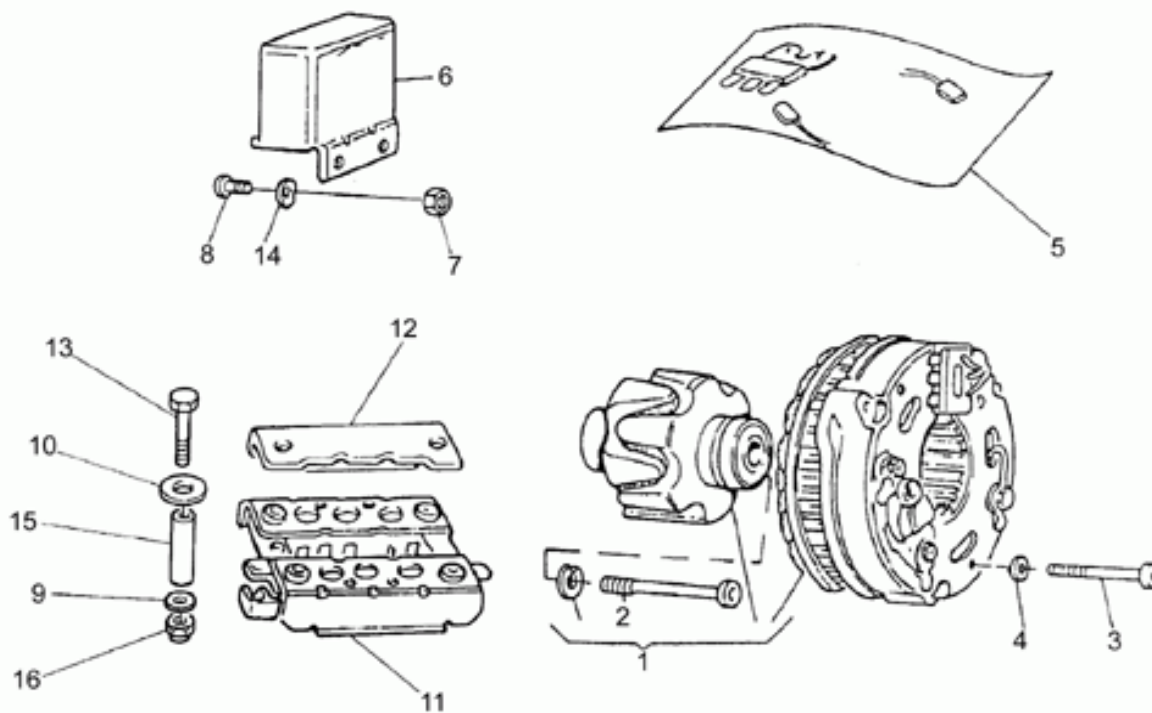
Ref.	Description	Year	I.M.	Country	Version	Code	Qty
1	Carter moteur	-	-	-	-	31000331	1
2	Vis sans tête	-	-	-	-	96451560	4
3	Vis sans tête	-	-	-	-	96451430	4
4	Vis sans tête	-	-	-	-	96508055	2
5	Bague	-	-	-	-	19015020	4
6	Rondelle élastique	-	-	-	-	61270300	6
7	Ecrou	-	-	-	-	92602208	6
8	Raccord	-	-	-	-	19003800	1
9	Bague	-	-	-	-	19002020	2
10	Bouchon	-	-	-	-	19016320	1
11	Bague d'étanchéité	-	-	-	-	90401530	1
13	Bague d'étanchéité	-	-	-	-	90405367	1
14	Couvercle distribution	-	-	-	-	31001431	1
15	Joint	-	-	-	-	19001200	1
16	Vis	-	-	-	-	98610325	22
17	Caoutchouc	-	-	-	-	19007700	1
18	Bague d'étanchéité	-	-	-	-	90402840	1
19	Coupe huile moteur	-	-	-	-	31003531	1
20	Joint	-	-	-	-	19003602	1
21	Bouchon vid.huile	-	-	-	-	31003766	1
22	Garniture	-	-	-	-	10528900	1
23	Vis	-	-	-	-	98610335	4
24	Couvercle	-	-	-	-	27001636	1
25	Bride	-	-	-	-	27001136	1
26	Petit couvercle	-	-	-	-	31003431	1
27	Joint torique	-	-	-	-	90706444	1
28	Bouchon rempl. huile	-	-	-	-	27004985	1
29	Bague d'étanchéité	-	-	-	-	90706282	1
30	Bouchon alimentation huile	-	-	-	-	28004950	1
31	Joint	-	-	-	-	95100709	1
32	Boulon	-	-	-	-	27152885	1
33	Joint	-	-	-	-	12154200	1
34	Joint spy-série	-	-	-	-	31999565	1
35	Joint-jeu	-	-	-	-	27999060	1
36	Ecrou colonne	-	-	-	-	13021900	4
37	Vis	-	-	-	-	98610330	2
38	Rondelle	-	-	-	-	95129180	4
39	Moteur sans boîte de v.	-	-	-	B	31991037	1
	Moteur sans boîte de v.	-	-	-	D	31991036	1



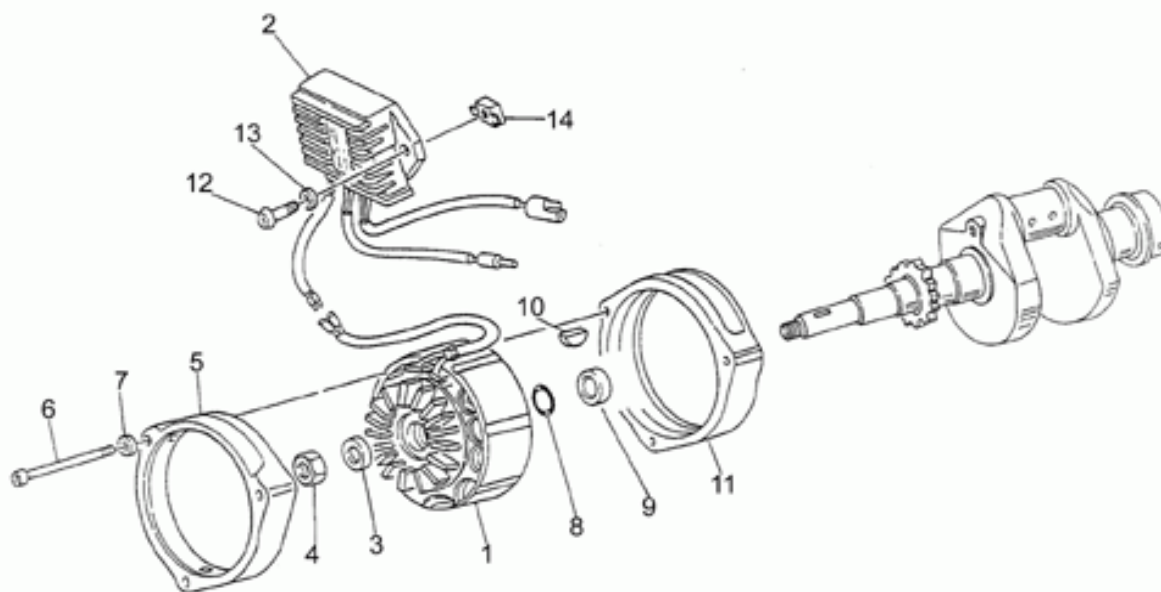
Ref.	Description	Year	I.M.	Country	Version	Code	Qty
1	Soupape d'admission	-	-	-	-	19036082	2
2	Soupape d'échappement	-	-	-	-	19036183	2
4	Ressort	-	-	-	-	27037521	4
5	Coupelle supérieur	-	-	-	-	31038015	4
6	Demi-clavette	-	-	-	-	61038100	8
7	Culbuteur	-	-	-	-	19030500	4
8	Vis	-	-	-	-	19034000	4
9	Ecrou M6x1	-	-	-	-	92602406	4
10	Axe culbuteur	-	-	-	-	19032080	2
11	Rondelle éventail	-	-	-	-	19032380	4
12	Bague seeger	-	-	-	-	90271018	4
13	Coupelle inférieure	-	-	-	-	31037015	4
14	Cale	-	-	-	-	19032980	4
15	Manchon	-	-	-	-	19027500	2
16	Arbre à cames	-	-	-	T1	27053463	1
	Arbre à cames	-	-	-	T2	27053464	1
17	Engrenage distribution	-	-	-	-	19054521	1
18	Boulon	-	-	-	-	61054900	2
19	Chaîne de distribution	-	-	-	-	19058021	1
20	Tendeur de chaîne	-	-	-	-	19058220	1
21	Vis	-	-	-	-	98822316	1
22	Rondelle	-	-	-	-	95129115	1
23	Secteur	-	-	-	-	19055700	2
24	Anneau élastique	-	-	-	-	90353029	1
25	Poussoir	-	-	-	-	19045861	4
26	Culbuteur tige	-	-	-	-	31045015	4
27	Capuchon	-	-	-	-	27045420	4
28	Rondelle de séreté	-	-	-	-	23217800	2



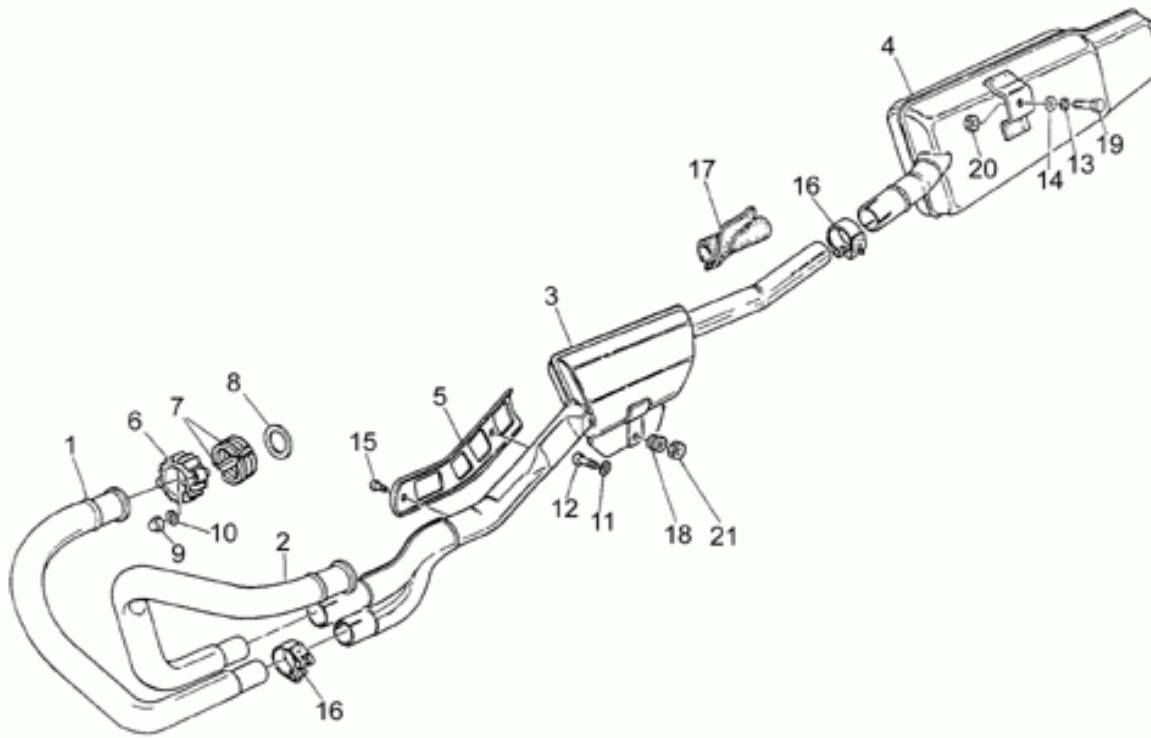
Ref.	Description	Year	I.M.	Country	Version	Code	Qty
1	Embrayage AP	-	-	-	-	27080160	1
2	Cuvette	-	-	-	-	19083462	1
3	Anneau élastique	-	-	-	-	90272075	1
4	Disque embrayage mené	-	-	-	-	27084460	1
5	Couronne	-	-	-	-	31067965	1
6	Rondelle	-	-	-	-	14217901	6
7	Vis M6X16	-	-	-	-	98054316	6
8	Tige	-	-	-	-	20085720	1
9	Corps intérieur	-	-	-	-	14086000	1
10	Palier poussée	-	-	-	-	12087001	1
11	Corps extérieur	-	-	-	-	14086100	1
12	Joint torique	-	-	-	-	90706170	1
13	Débrayage	-	-	-	-	14090201	1
14	Vis embrayage	-	-	-	-	14090400	1
15	Ecrou M8X1	-	-	-	-	92602508	1
16	Retour levier démarrage	-	-	-	-	94321105	1
17	Goupille	-	-	-	-	95780271	1
18	Goupille	-	-	-	-	95500222	1
19	Bague d'étanchéité	-	-	-	-	90403245	1
20	Arbre trnsmission Z=15	-	-	-	-	19210760	1
21	Bague d'étanchéité	-	-	-	-	90400616	1
22	Entretoise	-	-	-	-	19213760	1
23	Joint torique	-	-	-	-	90706235	1
24	Ecrou	-	-	-	-	19356760	1
25	Ecrou	-	-	-	-	92602208	1
26	Cloche embrayage	-	-	-	-	31200431	1
27	Bouchon	-	-	-	-	93180220	1
28	Roulement 25x52x15	-	-	-	-	92201225	1
29	Plaque fixation palier	-	-	-	-	19203460	1
30	Vis	-	-	-	-	98054314	3
31	Rondelle	-	-	-	-	14217901	3
32	Vis	-	-	-	-	98610330	11
33	Vis	-	-	-	-	98610435	5
34	Vis	-	-	-	-	98610450	1
35	Rondelle élastique	-	-	-	-	61270300	6
36	Bouchon vid.huile	-	-	-	-	31003766	1
37	Rondelle 10,2x18x2	-	-	-	-	95004210	1



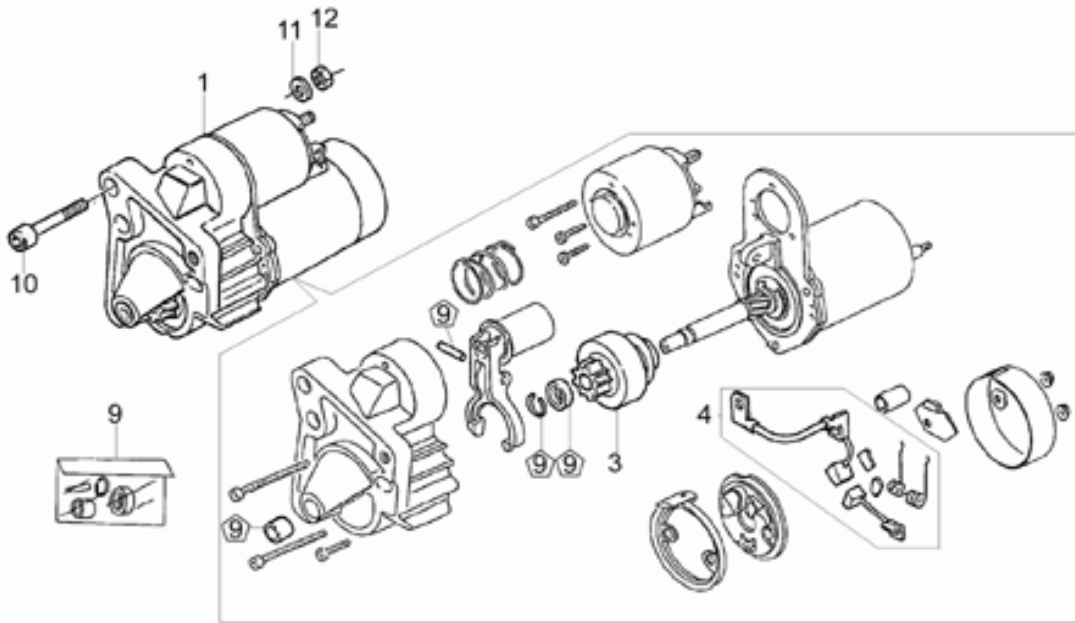
Ref.	Description	Year	I.M.	Country	Version	Code	Qty
1	Alternateur Bosch	-	-	-	-	17712400	1
2	Vis	-	-	-	-	14712459	1
3	Vis M5X45	-	-	-	-	98620245	3
4	Rondelle évent.	-	-	-	-	95021105	3
5	Kit réparation	-	-	-	-	17719900	1
6	Régulateur de tension Bosch	-	-	-	-	29703800	1
7	Ecrou M6x1	-	-	-	-	92630206	2
8	Vis	-	-	-	-	98230612	2
9	Rondelle élastique 5,3X10X0,5	-	-	-	-	95129100	4
10	Rondelle	-	-	-	-	95100118	4
11	Redresseur Bosch	-	-	-	-	17704300	1
12	Couvercle	-	-	-	-	14704205	1
13	Vis	-	-	-	-	98052245	4
14	Rondelle	-	-	-	-	95000206	2
15	Entretoise	-	-	-	-	91180627	4
16	Ecrou	-	-	-	-	92630105	4



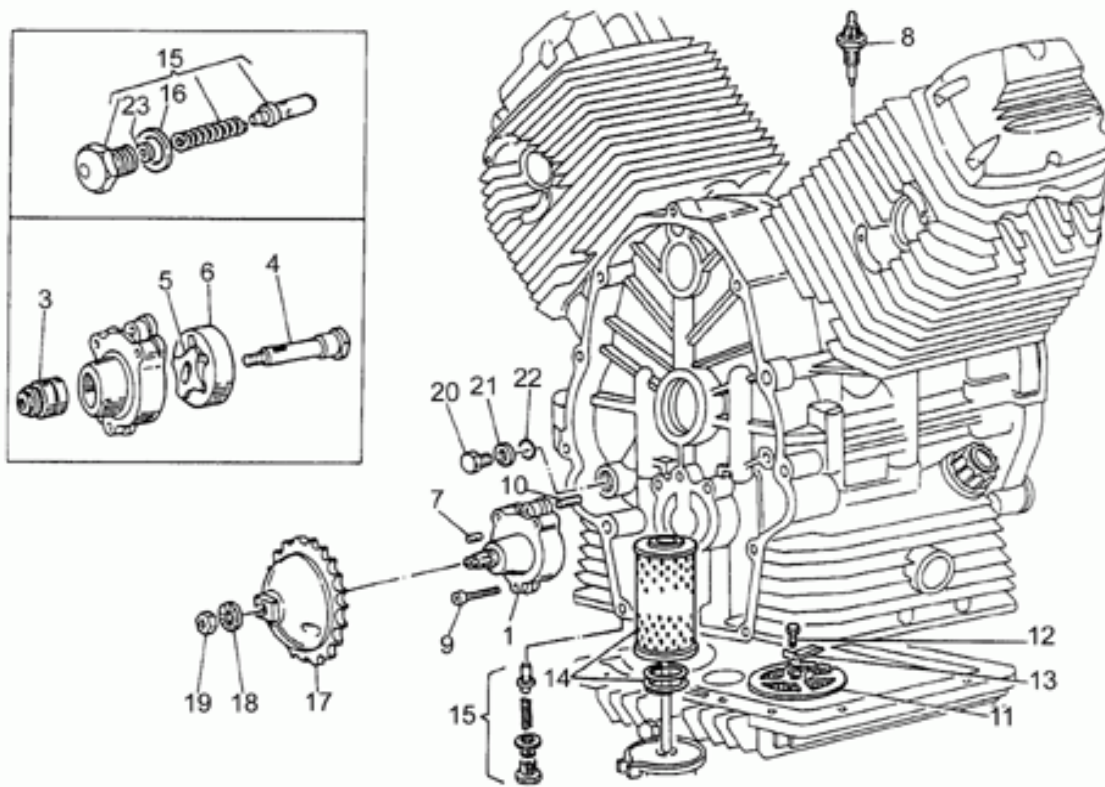
Ref.	Description	Year	I.M.	Country	Version	Code	Qty
1	Alternateur	-	-	-	-	37712405	1
2	Régulateur de tension	-	-	-	-	37703805	1
3	Rondelle	-	-	-	-	30714201	1
4	Ecrou M16X1,5	-	-	-	-	92603516	1
5	Calotte av.	-	-	-	-	29711460	1
6	Vis	-	-	-	-	98620265	3
7	Rondelle	-	-	-	-	29217960	3
8	Joint torique	-	-	-	-	90706178	1
9	Entretoise	-	-	-	-	31712365	1
10	Clavette	-	-	-	-	91600450	1
11	Calotte arriere chromée	-	-	-	-	29711960	1
12	Vis	-	-	-	-	98622320	2
13	Rondelle	-	-	-	-	95001206	2
14	Ecrou en cage	-	-	-	-	92660601	2



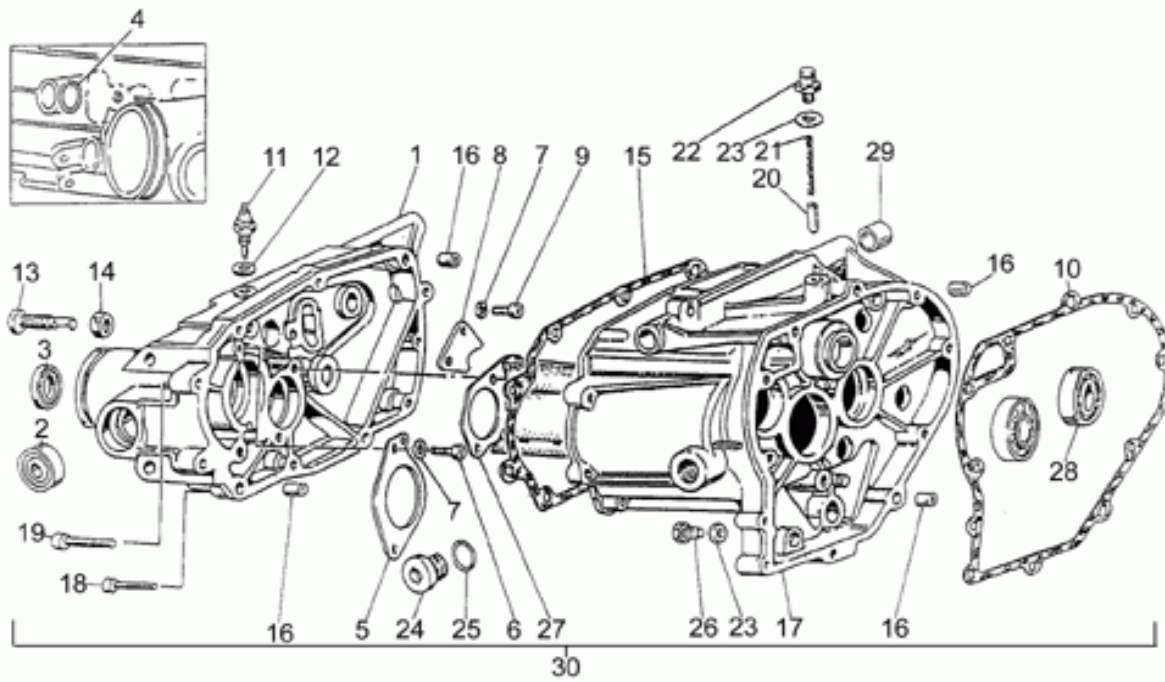
Ref.	Description	Year	I.M.	Country	Version	Code	Qty
1	Tuyau échappement d.	-	-	-	-	31120730	1
2	Tuyau échappement gche	-	-	-	-	31120731	1
3	Chambre de détente	-	-	-	-	27123915	1
4	Silencieux	-	-	-	-	27122915	1
5	Protection tuyaux échappement	-	-	-	-	27121915	1
6	Bague	-	-	-	-	61025100	2
7	Entretoise	-	-	-	-	19025460	4
8	Joint	-	-	-	-	19025280	2
9	Ecrou borgne	-	-	-	-	92781082	4
10	Rondelle spéciale	-	-	-	-	61013800	4
11	Rondelle	-	-	-	-	95100256	1
12	Vis	-	-	-	-	98074420	1
13	Rondelle	-	-	-	-	95000206	1
14	Rondelle évent.	-	-	-	-	95021106	1
15	Vis	-	-	-	-	98290608	2
16	Collier	-	-	-	-	27123415	3
17	Caoutchouc	-	-	-	-	27126615	1
18	Caoutchouc	-	-	-	-	27128115	1
19	Vis	-	-	-	-	98074316	1
20	Ecrou	-	-	-	-	92601206	1
21	Ecrou	-	-	-	-	92630108	1



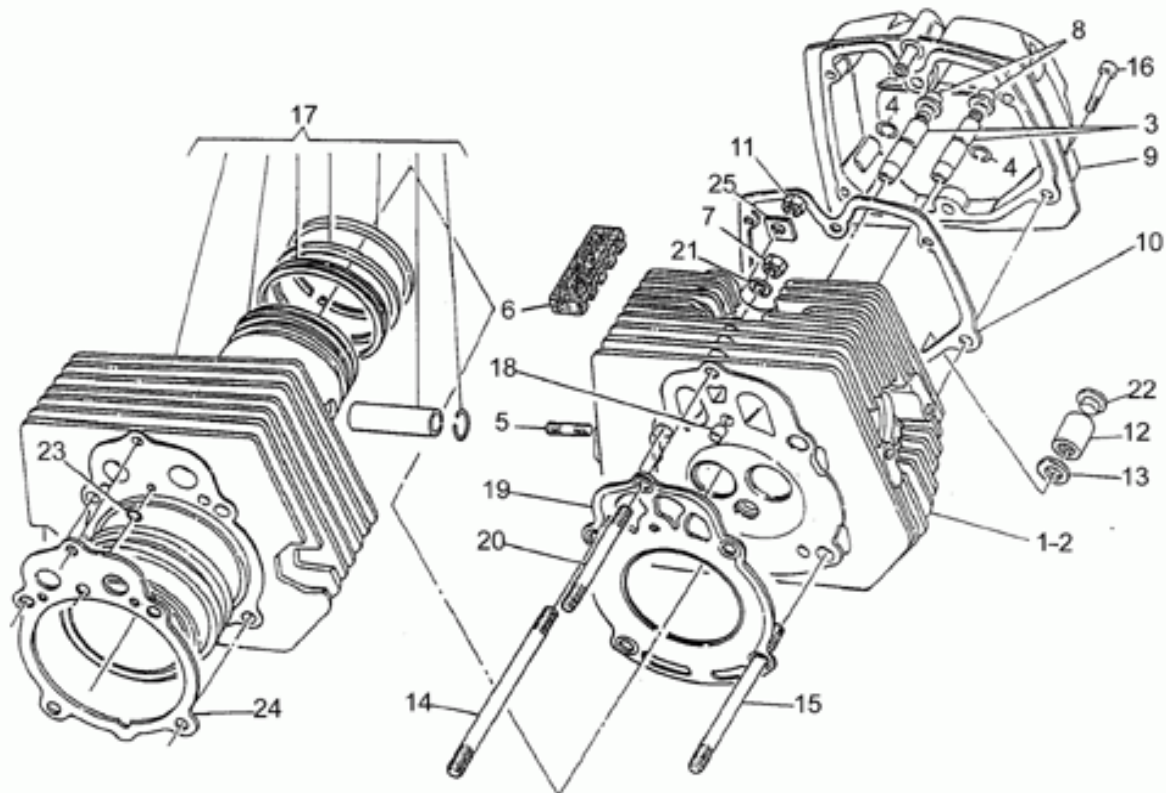
Ref.	Description	Year	I.M.	Country	Version	Code	Qty
1	Démarreur	-	-	-	-	30730711	1
3	Pignon complète	-	-	-	-	30530510	1
4	Kit de révision brosse	-	-	-	-	30530511	1
9	Kit rév. démarreur	-	-	-	-	30530512	1
10	Vis M8X35	-	-	-	-	98052435	2
11	Rondelle	-	-	-	-	95004208	2
12	Ecrou	-	-	-	-	92602208	2



Ref.	Description	Year	I.M.	Country	Version	Code	Qty
1	Pompe huile	-	-	-	-	19146422	1
3	Roulement à rouleaux	-	-	-	-	92252210	1
4	Arbre pompe huile	-	-	-	-	20147810	1
5	Rotor intérieur	-	-	-	-	20148410	1
6	Rotor extérieur	-	-	-	-	20148610	1
7	Rouleau guide	-	-	-	-	92296726	1
8	Détecteur pression	-	-	-	-	19768720	1
9	Vis M6X35	-	-	-	-	98620335	3
10	Goupille	-	-	-	-	19018920	2
11	Filtre à huile	-	-	-	-	19152200	1
12	Vis	-	-	-	-	98054314	1
13	Plaquette	-	-	-	-	95187006	1
14	Filtre à huile	-	-	-	-	27153085	1
15	Oil pressure valve	-	-	-	-	31158250	1
16	Rondelle	-	-	-	-	18144350	3
17	Pignon de pompe	-	-	-	-	20147710	1
18	Rondelle	-	-	-	-	19149800	1
19	Ecrou	-	-	-	-	92602510	1
20	Bouchon	-	-	-	-	31016050	1
21	Garniture	-	-	-	-	18161150	1
22	Joint torique	-	-	-	-	90706111	1
23	Rondelle 6,15x11x0,8	-	-	-	-	95004206	1



Ref.	Description	Year	I.M.	Country	Version	Code	Qty
1	Couvercle boîte	-	-	-	-	31200831	1
2	Roulement	-	-	-	-	92204215	2
3	Bague d'étanchéité	-	-	-	-	90402841	1
4	Joint torique	-	-	-	-	90706140	1
5	Plaque	-	-	-	C1	23213870	1
	Plaque	-	-	-	C2	23213872	1
6	Vis	-	-	-	-	98622314	4
7	Rondelle	-	-	-	-	14217901	6
8	Plaque	-	-	-	-	19235800	1
9	Vis	-	-	-	-	98622314	2
10	Joint	-	-	-	-	23200370	1
11	Capteur	-	-	-	-	19207220	1
12	Joint	-	-	-	-	12154200	1
13	Vis	-	-	-	-	19237800	1
14	Ecrou bas M12x1,25	-	-	-	-	92602512	1
15	Joint	-	-	-	-	19201120	1
16	Bague	-	-	-	-	19002020	4
17	Carter de boîte vitesses	-	-	-	-	31200231	1
18	Vis	-	-	-	-	98610335	2
	Vis	-	-	-	-	98610330	5
19	Vis	-	-	-	-	98610435	4
20	Encliquetage	-	-	-	-	55234700	1
21	Ressort	-	-	-	-	94321067	1
22	Bouchon purge	-	-	-	-	31206500	1
23	Garniture	-	-	-	-	10528900	2
24	Bouchon alimentation huile	-	-	-	-	31351200	1
25	Joint torique 20,24x2,62	-	-	-	-	90706203	1
26	Bouchon vid.huile	-	-	-	-	31003766	1
27	Huile cloison	-	-	-	C1	19208220	1
	Huile cloison	-	-	-	C2	23208272	1
28	Roulement	-	-	-	-	92201120	1
29	Bague	-	-	-	-	19202320	1
30	Carter de boîte vitesses	-	-	-	-	23991572	1



Ref.	Description	Year	I.M.	Country	Version	Code	Qty
1	Culasse d.	-	-	-	-	31022131	1
2	Culasse g.	-	-	-	-	31022231	1
3	Guide soupape	-	-	-	-	61036801	4
4	Anneau élastique	-	-	-	-	90353009	4
5	Vis sans tête	-	-	-	-	96506042	4
6	Plaquette antivibratile	-	-	-	-	19025300	4
7	Ecrou	-	-	-	-	19021920	2
8	Bouchon	-	-	-	-	19037820	4
9	Couvercle soupapes	-	-	-	-	31023531	2
10	Joint	-	-	-	-	19023700	2
11	Ecrou	-	-	-	-	92603010	4
12	Ecrou	-	-	-	-	31021900	4
13	Rondelle	-	-	-	-	95129180	4
14	Vis sans tête M10x214	-	-	-	-	96510214	4
15	Vis sans tête M10x182	-	-	-	-	96510181	4
16	Vis	-	-	-	-	98610325	12
17	Cylindre av.piston	-	-	-	-	31060131	2
18	Bague	-	-	-	-	19021360	2
19	Joint	-	-	-	-	27022060	2
20	Vis sans tête M8x143	-	-	-	-	96508145	2
21	Rondelle élastique	-	-	-	-	61270300	2
22	Bouchon	-	-	-	-	93180245	4
23	Joint torique	-	-	-	-	61027200	2
24	Joint	-	-	-	-	27020820	2
25	Cale	-	-	-	-	19032980	4